

PARTS LIST

AMS-224EN6060/P-420 PARTS LIST

下記 URL (PARTS Website/PC サイト) より、便利な検索機能のついた Web Parts Book をご利用頂けます。
ご利用には会員登録が必要です。(無料)

<https://www.juki.co.jp/partslist/>

You can use a Web Parts Book with a convenient search function from the URLs (PARTS Website/PC-site)
below. To use the PARTS Website, free membership registration is required.

<https://www.juki.co.jp/partslist/>

HOW TO MAKE USE OF THIS PARTS LIST

- 1.As to “#01” and “#02” refer to the “Note” given at the bottom of the respective pages.
- 2.Codes on the “Qty” column
 - Each numeral indicates the number of parts required.
 - “0.1” and “2.5” indicate the length (in meters) of the respective parts.
- 3.Parentheses mean that the corresponding part is a subpart that constructs an assembly part.
- 4.Dotted lines on the Figures indicate assembly parts.
- 5.As to the parts with marks of “☆”(Consumable parts)and “◎”(optional parts)on the respective parts, it is recommended to prepare spares.

パーツリストご利用に際して

1. リストページの #01、#02 の印は、ページ下の “注記” の説明を参照下さい。
2. 数量欄の数字は、個数を表し、0.1、2.5 等の数値は、長さ（単位メートル）を表します。
3. 数量欄の（ ）は、組部品を構成している子部品であることを意味します。
4. イラストページの-----枠は、組構成であることを意味します。
5. リストページの “☆”（消耗部品）、“◎”（オプション部品）の印がついた部品は、予備を準備しておくことをお奨めします。

CONTENTS

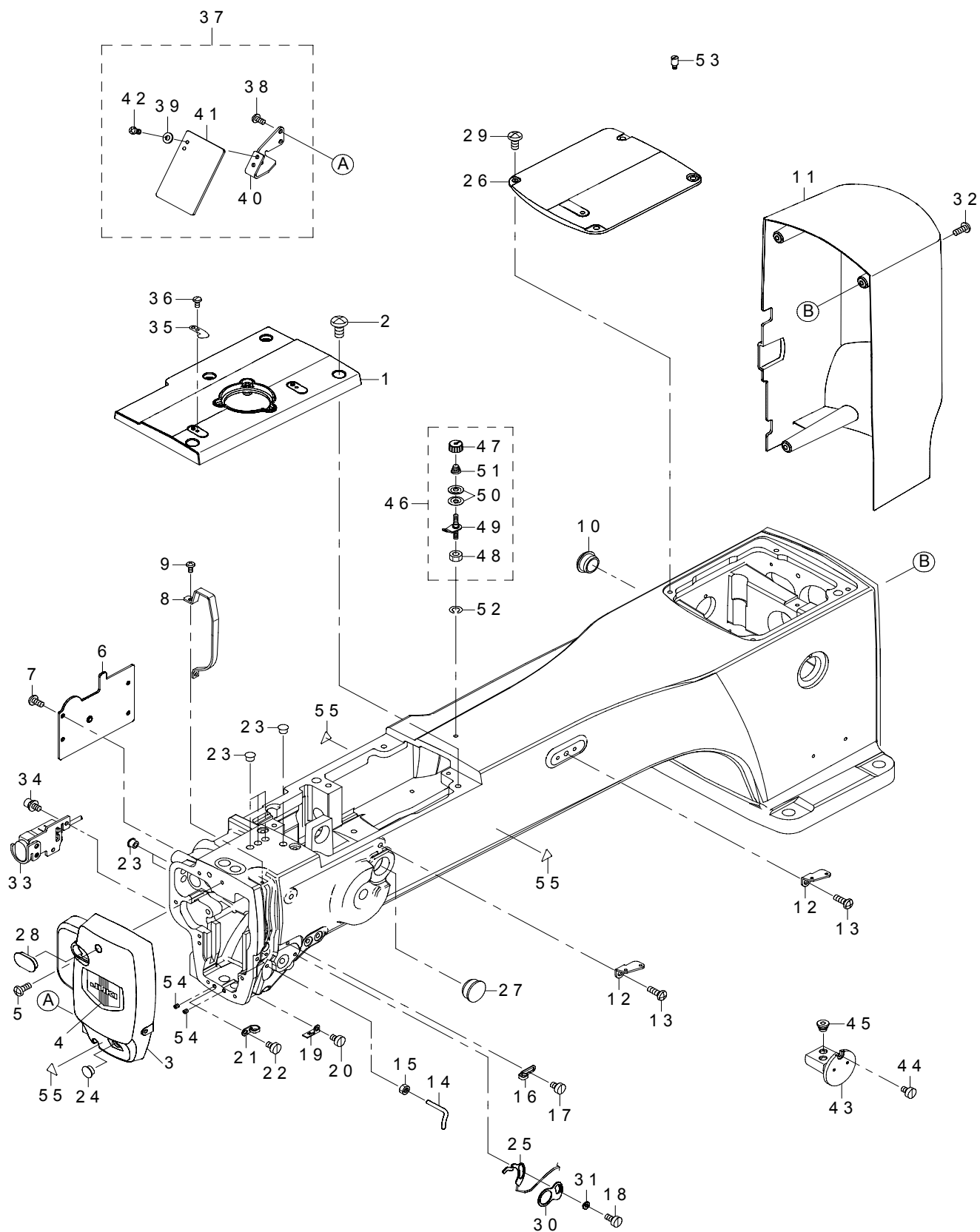
目次

1. FRAME & MISCELLANEOUS COVER COMPONENTS (1).....	1
頭部・外装関係（1）	
2. FRAME & MISCELLANEOUS COVER COMPONENTS (2).....	3
頭部・外装関係（2）	
3. FRAME & MISCELLANEOUS COVER COMPONENTS (3).....	5
頭部・外装関係（3）	
4. FRAME & MISCELLANEOUS COVER COMPONENTS (4).....	7
頭部・外装関係（4）	
5. MAIN SHAFT & NEEDLE BAR COMPONENTS.....	9
上軸・針棒関係	
6. PRESSER MECHANISM & PRESSER VARIABLE COMPONENTS (1).....	11
中押え・中押え可変関係（1）	
7. PRESSER MECHANISM & PRESSER VARIABLE COMPONENTS (2).....	13
中押え・中押え可変関係（2）	
8. SHUTTLE DRIVER SHAFT COMPONENTS (1)	15
下軸関係（1）	
9. SHUTTLE DRIVER SHAFT COMPONENTS (2)	17
下軸関係（2）	
10. TENSION RELEASE & THREAD TENSION COMPONENTS	19
糸ゆるめ・糸調子関係	
11. THREAD TRIMMER MECHANISM COMPONENTS	21
糸切り関係	
12. THREAD CLAMP COMPONENTS	23
糸掴み関係	
13. X-Y COMPONENTS (1)	25
X - Y 関係（1）	
14. X-Y COMPONENTS (2)	27
X - Y 関係（2）	
15. X-Y COMPONENTS (3)	29
X - Y 関係（3）	
16. PNEUMATIC COMPONENTS	31
エアー関係	
17. THREAD STAND COMPONENTS(Accessorie Parts).....	32
糸立装置関係（付属品）	
18. OPERATION PANEL COMPONENTS.....	33
操作パネル関係	
19. CONTROL BOX COMPONENTS	35
電装ボックス関係	
20. WIRING DIAGRAM	37
電装配線図	

21. ACCESSORIE PARTS COMPONENTS.....	39
付属品関係	
22. OPTIONAL PARTS COMPONENTS	40
オプション部品関係	
NUMERICAL INDEX OF PARTS.....	41
索引	

1. FRAME & MISCELLANEOUS COVER COMPONENTS (1)

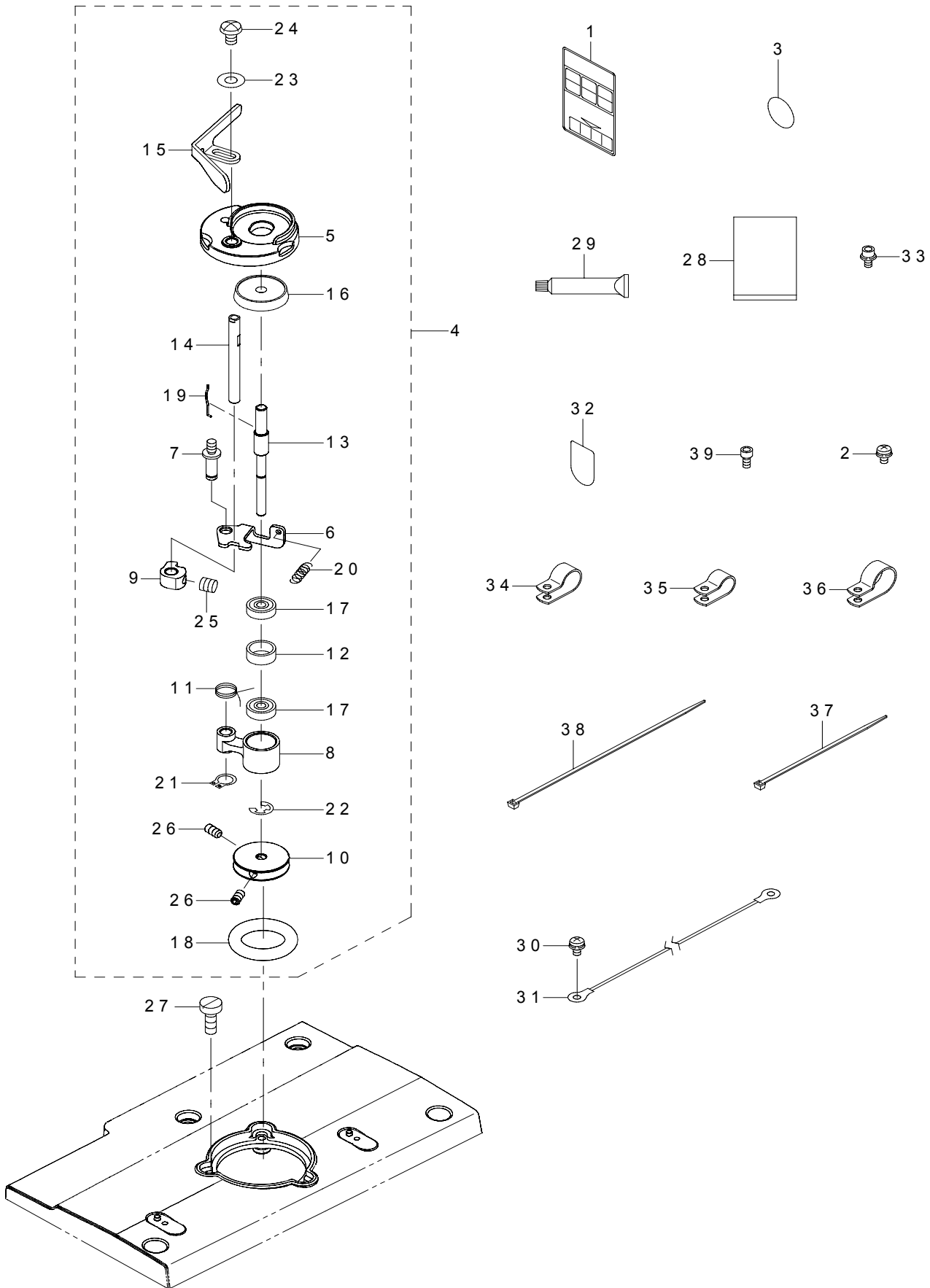
頭部・外装関係 (1)



REF.NO	NOTE	PART NO	DESCRIPTION	品名	Qty
1		400-32158	TOP_COVER_FRONT	上面カバー 前	1
2		SM-4061255-SP	SCREW M6 L=12	なべねじ M6 L=12	4
3		400-26979	FACE_COVER	面部カバー	1
4		229-02506	FACE PLATE	面板化粧板	1
5		SM-4041055-SP	SCREW	なべねじ M4 L=10	2
6		400-24999	PRESSER_COVER	中押えカバー	1
7		SM-4040855-SP	SCREW	なべねじ	4
8		400-30828	THREAD_TAKE_UP_LEVER_COVER	天秤カバー	1
9		SM-4030601-SN	SCREW M3 X 6	なべ小ねじ M3 X 0.5 L=6	2
10		TA-2100904-R0	RUBBER PLUG	止栓	1
11		400-27971	MOTOR_COVER	モータカバー	1
12		262-11904	THREAD GUIDE PLATE	第二糸案内	2
13		SM-4061255-SP	SCREW M6 L=12	なべねじ M6 L=12	2
14		400-25414	L_SHAPED_THREAD_GUIDE	L型糸案内	1
15		NM-6040000-SN	NUT M4	六角ナット M4	1
16		229-20508	ARM THREAD GUIDE A	アーム糸案内 A	1
17		SM-6040650-TP	SCREW	平ねじ M4 L=6	1
18		SM-6040860-TP	SCREW M4 L=8	平ねじ M4 L=8	1
19		B1129-210-000	FRAME THREAD GUIDE (B)	アーム糸案内 B	1
20		SM-6040650-TP	SCREW	平ねじ M4 L=6	1
21		137-05108	TAKE-UP THREAD GUIDE B	天秤糸案内 B	1
22		SM-6040650-TP	SCREW	平ねじ M4 L=6	1
23		TA-0850604-R0	RUBBER PLUG	止栓	6
24		TA-1050504-R0	RUBBER PLUG	止栓	1
25		400-73678	THB SENSOR CABLE ASM.	糸切れセンサーケーブル組	1
26		400-32159	TOP_COVER_REAR	上面カバー 後ろ	1
27		TA-2351004-R0	RUBBER PLUG	止栓	1
28		400-28877	FACE_COVER_CAP	面部カバー止栓	1
29		SM-4051055-SP	SCREW	なべねじ	4
30		400-28834	GUIDE_PLATE	糸切れ検知板ガイド	1
31		400-28835	BUSHING	糸切れ検知板ブッシュ	1
32		SM-4041055-SP	SCREW	なべねじ M4 L=10	4
33		400-73676	STOP SW ASM	一時停止スイッチ組	1
34		SL-6040892-TN	BOLT	座金付き六角穴ボルト	2
35		105-02300	THREAD CUTTER	糸切り保持板	1
36		SM-4030601-SN	SCREW M3 X 6	なべ小ねじ M3 X 0.5 L=6	1
37		400-06484	SAFETY PLATE COMPL.	安全プレート結合	1
38		SM-4040855-SP	SCREW	なべねじ	(2)
39		WP-0450801-SD	WASHER 4.5X10X0.8	平座金 4.5 X 10 X 0.8	(2)
40		400-51987	SAFETY PLATE BASE	アイガード固定板	(1)
41		B3120-372-000	SAFETY PLATE	安全プレート	(1)
42		SM-4040655-SP	SCREW M4 L=6	なべ小ねじ M4 L=6	(2)
43		400-06836	OIL TANK ASM.	オイルタンク組	2
44		SM-6040650-TP	SCREW	平ねじ M4 L=6	2
45		400-06840	RUBBER BUSH	止栓	4
46		141-13468	BOBBIN THREAD TENSION ASM.	糸巻き糸調子(組)	1
47		110-72402	THREAD TENSION NUT	第一糸調子ナット	(1)
48		NS-6110310-SP	NUT 11/64-40	六角ナット 11/64-40	(1)
49		141-13450	BOBBIN THREAD TENSION ROD ASM.	糸巻き糸調子棒(結合)	(1)
50		B3126-012-000	THREAD TENSION DISK	糸調子皿	(2)
51		D7133-555-B00	CONNECTING ROD SPRING	下連結棒ばね	(1)
52		WS-0451040-KP	SPRING WASHER 4.5X8.5X1	ばね座金 4.5 X 8.5 X 1	1
53		B1114-280-000	PIN	ピン	1
54		SM-8040412-TP	SET SCREW M4 L=4	止めねじ	2
55		CM-3002000-03	ATTENTION LABEL	指げが注意シール(31.5)	3

2. FRAME & MISCELLANEOUS COVER COMPONENTS (2)

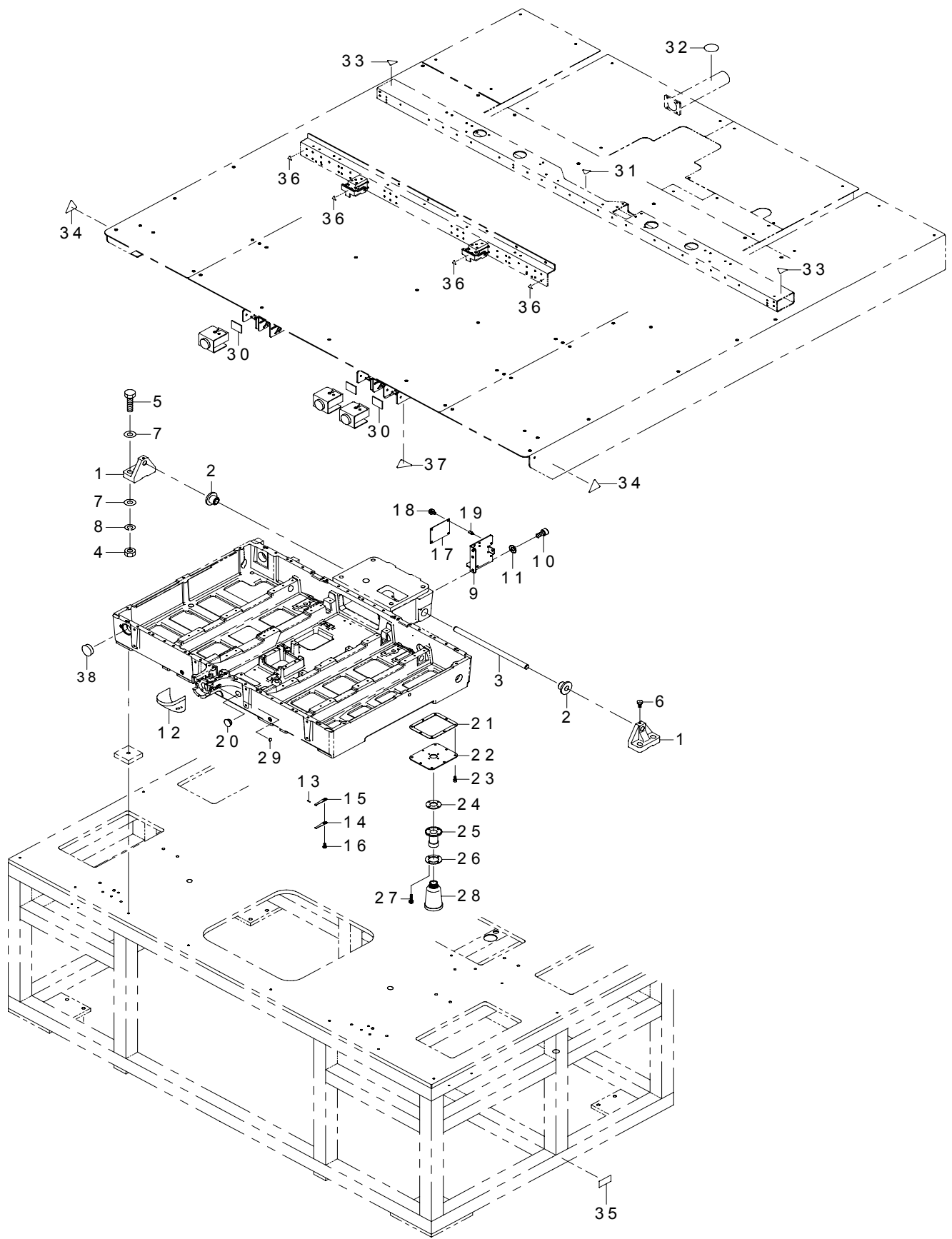
頭部・外装関係 (2)



REF.NO	NOTE	PART NO	DESCRIPTION	品名	Qty
1		CM-3012000-01	SAFETY LABEL_S	頭部注意安全シール(小)	2
2		SL-4040891-SC	SCREW M4 L=8	座金付きなべ小ねじ M4 L=8	12
3		229-01805	GROUND MARK	グランドマーク	1
4		400-28338	BOBBIN_WINDER_UNIT	糸巻き装置組	1
5		262-60109	BTW_BASE	糸巻き取付台	(1)
6		262-60208	BTW_CAM_PLATE	糸巻き調節板	(1)
7		262-60307	BTW_BASE_SHAFT	糸巻き調節板軸	(1)
8		262-60406	BTW_SHAFT_BASE	糸巻き腕	(1)
9		262-60505	BTW_CAM_LEVER	糸巻きカム	(1)
10		262-60604	BTW_WHEEL	糸巻き車	(1)
11		262-60703	BTW_TORSION_SPRING	糸巻き腕ばね	(1)
12		262-60802	BTW_BEARING_SPACER	ベアリングスペーサー	(1)
13		400-23865	BTW_SHAFT	糸巻き軸	(1)
14		400-23866	BTW_LEVER_SHAFT	糸巻きキレバー軸	(1)
15		400-30829	BTW_LEVER	糸巻きレバー	(1)
16		262-61206	BTW_SPACER	ポピン座	(1)
17		262-61305	BTW_BEARING	糸巻き軸ベアリング	(2)
18		262-61503	BTW_WHEEL_RUBBER	糸巻き摩擦車	(1)
19		262-61602	BOBBIN_SPRING	ポピン止めばね	(1)
20		262-61701	BTW_SPRING	糸巻き調節板戻しばね	(1)
21		RC-0560711-KP	RETAINING RING	C形止め輪	(1)
22		RE-0400000-K0	E-RING 4	E形止め輪 4	(1)
23		WP-0450826-SC	WASHER 4.5X10X0.8	平座金 4.5 X 10 X 0.8	(1)
24		SM-5040655-SN	SCREW	バインドねじ	(1)
25		SM-8050502-TP	SCREW M5 L=5	止めねじ	(1)
26		SM-8040802-TP	SCREW M4X8	止めねじ M4 X 0.7 L=8	(2)
27		SM-6041150-TP	SCREW	平ねじ M4 L=11	3
28		400-31336	FLAT_BAG	ポリエチレン袋	1
29		400-13640	JUKI_GREASE_B_TUBE	JUKI グリース B	1
30		SL-4040891-SC	SCREW M4 L=8	座金付きなべ小ねじ M4 L=8	1
31		141-15554	HEAD GROUND CABLE A ASM.	頭部アースケーブル A 組	1
32		CM-1001000-01	OIL INJECTION PROHIBITION LABEL	油注入禁止ラベル	1
33		SL-6040892-TN	BOLT	座金付き六角穴ボルト	3
34		HX-0015000-0F	CABLE CLIP	ケーブルクリップ	4
35		HX-0015000-0D	CABLE CLIP	ケーブルクリップ	10
36		HX-0015000-0H	CABLE CLIP	ケーブルクリップ	3
37		EA-9500B01-00	CABLE BAND	束線バンド	3
38		EA-9500B02-00	CABLE BAND 150	結束バンド 150	5
39		SM-6040802-TP	SCREW M4X0.7 L=8	六角穴ボルト	5

3. FRAME & MISCELLANEOUS COVER COMPONENTS (3)

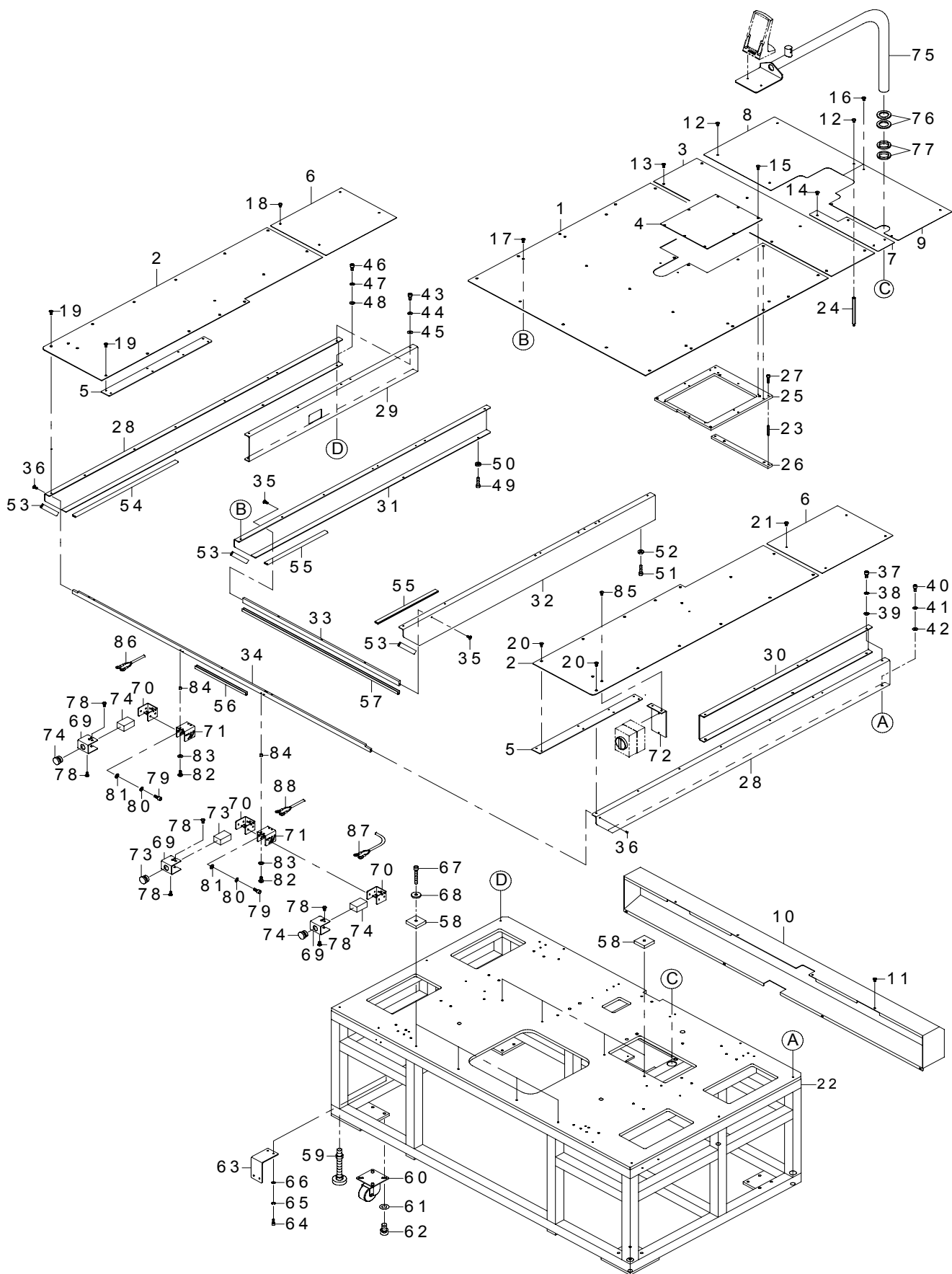
頭部・外装関係 (3)



REF.NO	NOTE	PART NO	DESCRIPTION	品名	Qty
1		B1111-220-000-A	BED HINGE	ベッドヒンジ	2
2		B1115-220-000	RUBBER PAD A	防振ゴム A	2
3		B1120-223-C00	HING SHAFT	ベッドヒンジ軸	1
4		NM-6120011-SF	NUT M12	六角ナット M12 1種	4
5		SM-9124503-SB	SCREW M12 L=45	六角ボルト M12 L=45	4
6		SS-9151240-SN	SCREW 15/64-28 L=11.5	六角ボルト 15/64-28	2
7		WP-1302501-SE	WASHER M12	平座金	8
8		WS-1253010-KN	SPRING WASHER 12.5X21.5X3	ばね座金 12.5 X 21.5 X 3	4
9		400-24997	LIFTER_BASE	INT 基板取付板	1
10		SM-6061202-TP	SCREW M6 L=12	六角穴ボルト M6 L=12	2
11		WP-0641601-SC	WASHER	平座金みがき丸 M6	2
12		138-16855	CYLINDER ARM CAP	釜カバー組	1
13		312-62801	PIN	移動針受け固定ピン	1
14		262-21200	HOOK COVER PRESSER SPRING B	釜カバー押えばね (B)	1
15		262-21101	HOOK COVER PRESSER SPRING A	釜カバー押えばね (A)	1
16		SL-4041091-SC	SCREW M4 L=10	なべ小ねじセムス M4 X 0.7 L=10	1
17		400-40230	INT PCB ASM	INT 基板組	1
18		SL-4040891-SC	SCREW M4 L=8	座金付きなべ小ねじ M4 L=8	4
19		HX-0033900-00	STUD	基板パーツ	4
20		TA-2100904-R0	RUBBER PLUG	止栓	1
21		400-72213	OIL_PAN_GASKET	パッキン	1
22		400-72212	OIL_PAN	オイルパン	1
23		SM-6040802-TP	SCREW M4X0.7 L=8	六角穴ボルト	8
24		B8112-220-000	OIL SEAL	油抜きオイルシール	1
25		B8202-205-000	OIL MANAGEMENT	油抜き	1
26		B8111-220-000	WASHER	油抜き座金	1
27		SL-4031481-SC	SCREW M3 X 14	なべ小ねじセムス M3 X 0.5 L=14	4
28		B9121-012-000	OIL CAN	油びん	1
29		TA-0750404-R0	PLUG D=7.5 L=3.5	止め栓 D=7.5 L=3.5	1
30		401-23401	CUSHION BLOCK	クッションブロック	3
31		CM-3002000-03	ATTENTION LABEL	指げが注意シール (31.5)	1
32		CM-1003000-01	MUST NOT HOLD LABEL	禁止ラベル (持つな)	1
33		CM-3002000-03	ATTENTION LABEL	指げが注意シール (31.5)	2
34		400-58949	BINDER_CAUTION_LABEL_M	バインダ注意シール中	4
35		168-70206	GRAVITY SEAL	荷重中心シール	3
36		CM-3002000-01	ATTENTION SEAL	指げが注意シール (16)	2
37		400-58949	BINDER_CAUTION_LABEL_M	バインダ注意シール中	1
38		HX-0032600-0N	DOME PLUG	ドームプラグ	1

4. FRAME & MISCELLANEOUS COVER COMPONENTS (4)

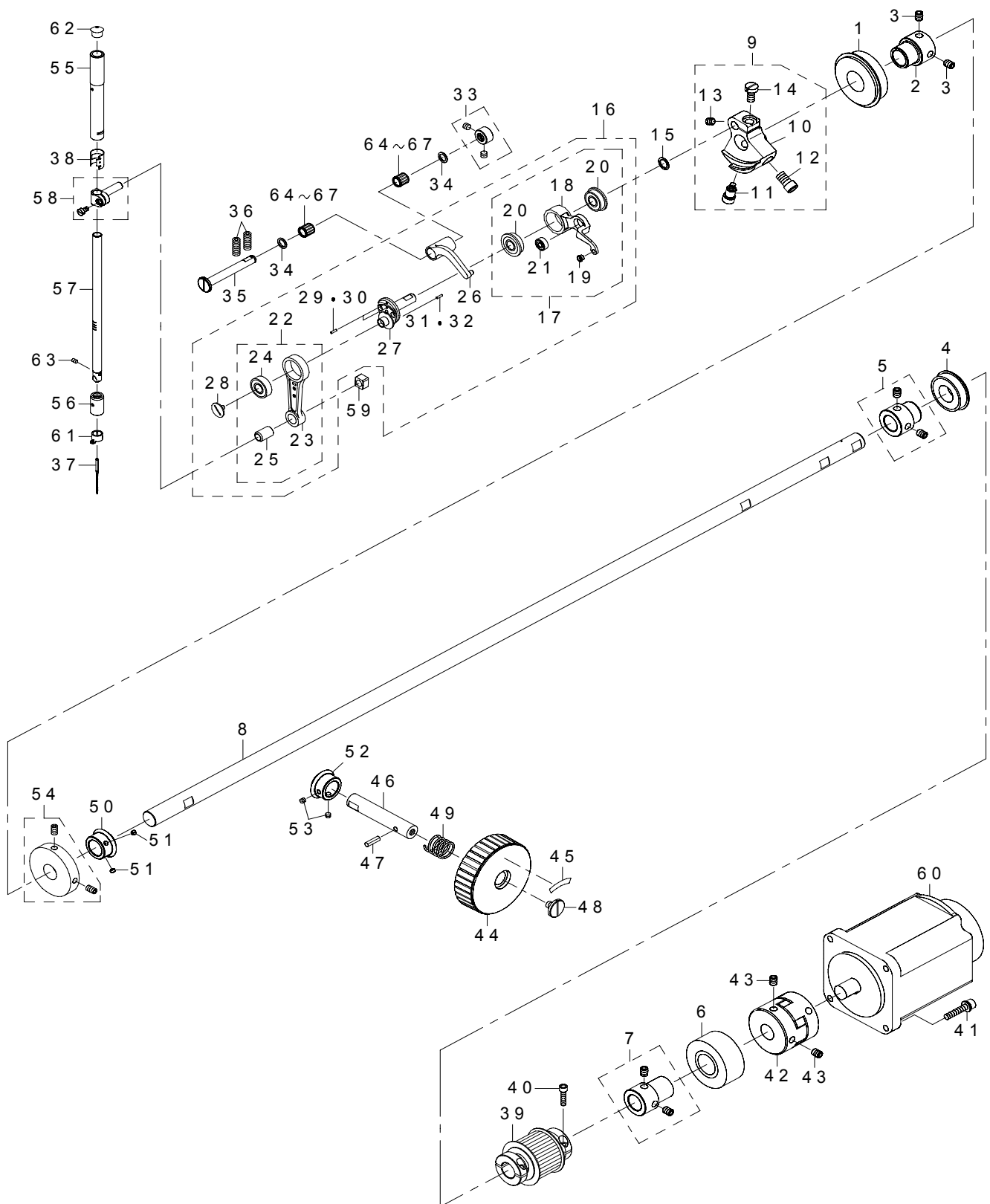
頭部・外装関係 (4)



REF.NO	NOTE	PART NO	DESCRIPTION	品名	Qty
1		401-23799	NEEDLE PLATE SUPPORT COVER1	針板補助カバー1	1
2		401-23797	NEEDLE PLATE SUPPORT COVER2	針板補助カバー2	2
3		401-23798	NEEDLE PLATE SUPPORT COVER3	針板補助カバー3	1
4		-	-	針板補助カバー4 MRD 104016-A 08	1
5		401-23800	CONNECTION PLATE1	針板つなぎ目プレート1	2
6		401-23794	BED COVER1	ベッドカバー1	2
7		-	-	ベッドカバー2 MRD 104016-A 12 A	1
8		401-23795	BED COVER4	ベッドカバー4	1
9		401-23796	BED COVER5	ベッドカバー5	1
10		401-23793	BUCK COVER	背面カバー	1
11		-	SCREW M4X6	トラス M 4 X 6	9
12		-	SCREW M4X6	トラス M 4 X 6	4
13		-	SCREW M4X6	サラコ M 4 X 6	8
14		-	SCREW M4X6	トラス M 4 X 6	4
15		-	SCREW M4X8	サラコ M 4 X 8	8
16		-	SCREW M4X6	トラス M 4 X 6	4
17		-	SCREW M4X8	サラコ M 4 X 8	30
18		-	SCREW M4X6	トラス M 4 X 6	4
19		-	SCREW M4X8	サラコ M 4 X 8	15
20		-	SCREW M4X8	サラコ M 4 X 8	15
21		-	SCREW M4X6	トラス M 4 X 6	4
22		-	-	フレーム MRD 104016-B 01 E	1
23		-	-	六角支柱 MRD 104016-DM 03	4
24		-	-	六角支柱 MRD 104016-EM 11	3
25		-	-	針板支持プレート1 MRD 104016-G 02 A	1
26		-	-	針板支持プレート3 MRD 104016-G 07	1
27		-	SCREW M4X16	CAP M 4 X 16	6
28		-	-	サイドカバー両端 MRD 104016-G 08 A	2
29		-	-	サイドカバー左中 MRD 104016-G 09 B	1
30		-	-	サイドカバー右中 MRD 104016-G 10 B	1
31		-	-	サイドカバー左奥 MRD 104016-G 11-1 A	1
32		-	-	サイドカバー右奥 MRD 104016-G 11-2 A	1
33		401-23801	COVER SUPPORT1	針板支え1	1
34		401-23802	COVER SUPPORT2	針板支え2	1
35		-	SCREW M4X8	トラス M 4 X 8	2
36		-	SCREW M4X8	トラス M 4 X 8	2
37		-	SCREW M5X10	CAP M 5 X 10	6
38		-	SW	ばね座金	6
39		-	W	平座金	6
40		-	SCREW M5X10	CAP M 5 X 10	6
41		-	SW	ばね座金	6
42		-	W	平座金	6
43		-	SCREW M5X10	CAP M 5 X 10	6
44		-	SW	ばね座金	6
45		-	W	平座金	6
46		-	SCREW M5X10	CAP M 5 X 10	6
47		-	SW	ばね座金	6
48		-	W	平座金	6
49		-	SCREW M5X20	CAP M 5 X 20	3
50		-	-	金属ワッシャ MRD 104016-GM 04	3
51		-	SCREW M5X20	CAP M 5 X 20	3
52		-	-	金属ワッシャ MRD 104016-GM 04	3
53		401-23402	CUSHING 1	緩衝材1	3
54		401-23403	CUSHING 2	緩衝材2	1
55		401-23404	CUSHING 3	緩衝材3	2
56		401-23405	CUSHING 4	緩衝材4	1
57		401-23406	CUSHING 5	緩衝材5	1
58		401-23804	SPACER	スパーサー	8
59		401-23805	ADJUSTER BOLT	アジャスターボルト	8
60		401-23806	CASTER	キャスター	4
61		-	W	平座金	16
62		-	SCREW M10X15	CAP M 10 X 15	16
63		-	-	エアー機器取付けブラケット MRD 104016-B 07 A	1
64		-	SCREW M4X10	CAP M 4 X 10	2
65		-	SW	ばね座金	2
66		-	W	平座金	2
67		-	SCREW M6X40	CAP M 6 X 40	8
68		401-23803	WASHER	金属ワッシャ	8
69		-	-	EMSW取付け台 MRD 104016-A 20	3
70		-	-	EM-SW支持板 MRD 104016-A 21	3
71		-	-	スイッチブラケット MRD 104016-A 22	2
72		-	-	電源スイッチブラケット MRD 104016-A 23	1
73		401-23808	SWITCH	押ボタンスイッチ	1
74		401-23809	SWITCH	押ボタンスイッチ	2
75		-	-	操作パネルスタンド MRD 104016-F 01 B	1
76		-	-	ワッシャ MRD 104016-F 02 A	2
77		-	-	ベアリング用ナット MRD 104016-FM 02	2
78		-	SCREW M4X8	CAP M 4 X 8	6
79		-	SCREW M5X12	CAP M 5 X 12	6
80		-	SW	ばね座金	6
81		-	W	平座金	6
82		-	SCREW	ねじ	4
83		-	W	平座金	4
84		-	COLLAR	カラー	4
85		-	SCREW M4X8	CAP M 4 X 8	2
86		-	-	起動SWハーネス1 MRD 104016-EE 01	1
87		-	-	起動SWハーネス2 MRD 104016-EE 02	1
88		-	-	リセットSWハーネス MRD 104016-EE 03	1

5. MAIN SHAFT & NEEDLE BAR COMPONENTS

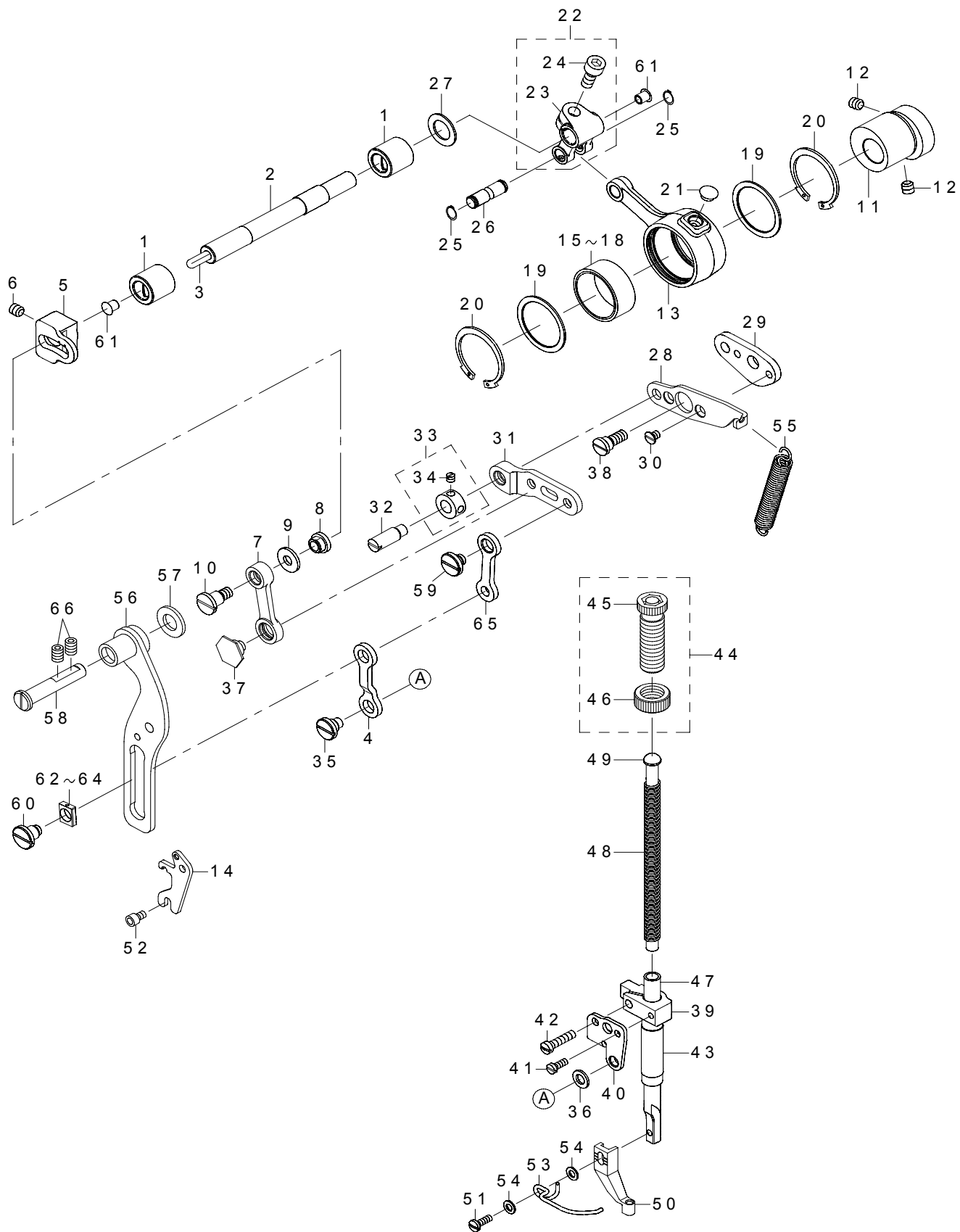
上軸・針棒関係



REF.NO	NOTE	PART NO	DESCRIPTION	品名	Qty
1		SB-1200009-00	BEARING	ころがり軸受	1
2		236-04200	MAIN SHAFT BEARING SUPPORT	上軸ベアリング受	1
3		SM-8060812-TP	SCREW M6 L=8	止めねじ M6 L=8	2
4		SB-1200018-00	BEARING	ころがり軸受	1
5		400-10415	BEARING_BUSH_A_ASM.	上軸ベアリングブッシュ組	1
6		SB-1200017-00	BEARING	ころがり軸受	1
7		400-10418	BEARING_BUSH_B_ASM.	後ろメタルベアリングブッシュ組	1
8		400-72086	MAIN SHAFT	上軸	1
9		400-10422	COUNTER_WEIGHT_ASM.	釣合錘組	1
10		400-10423	COUNTER_WEIGHT	釣合錘	(1)
11		400-10424	COUNTER_WEIGHT_SCREW_A	釣合錘止めねじ A	(1)
12		400-10425	COUNTER_WEIGHT_SCREW_B	釣合錘止めねじ B	(1)
13		400-10426	COUNTER_WEIGHT_SCREW_C	釣合錘止めねじ C	(1)
14		400-10427	COUNTER_WEIGHT_SCREW_D	釣合錘止めねじ D	(1)
15		WP-0820516-SP	WASHER 11.6X8.2X0.6	平座金 8.2 X 11.6 X 0.6	1
16		400-78382	THREAD_TAKE_UP_COMPL	リング天秤結合	1
17		400-06530	THREAD_TAKE_UP_LEVER_ASM.	天秤組	(1)
18		400-06531	THREAD_TAKE_UP_LEVER	天秤	(1)
19		B1908-505-000	THREAD PASS BUSH	天秤糸道ブッシュ	(1)
20		SB-1080022-00	BEARING	ころがり軸受	(2)
21		SB-1040016-00	BEARING	ころがり軸受	(1)
22		400-78106	NEEDLE_BAR_CRANK_ROD_ALL_ASM	針棒クランクロッド組	(1)
23		400-06535	NEEDLE_BAR_CRANK_ROD	針棒クランクロッド	(1)
24		SB-1080023-00	BEARING	ころがり軸受	(1)
25		228-91006	NEEDLE BAR CRANK ROD BUSH	針棒クランクロッドブッシュ	(1)
26		400-06532	THREAD_TAKE_UP_CRANK	天秤クランク	(1)
27		400-78083	NEEDLE_ROD_CRANK	針棒クランク	(1)
28		B1903-552-000	LEFT SCREW	左ねじ	(1)
29	#01	400-78135	PIN	ピン	(1)
30	#01	400-96186	PIN	ピン	(1)
31	#01	B1705-850-000	STOPPER PIN	ストッパーピン	(1)
32	#01	400-96209	PIN	ピン	(1)
33		400-10434	THRUST_COLLAR_ASM.	天秤クランクピンスラストカラー組	1
34		228-91204	BEARING SUPPORT	ベアリング押え	2
35		400-11902	THREAD_TAKE_UP_CRANK_SHAFT	天秤クランク軸	1
36		SM-8061612-TP	SCREW M6X16	止めねじ M6 L=16	2
37		MDP-17BB2400	NEEDLE DPX17 #24	針 DPX17 #24 (Bポイント)	1
38		400-78160	NEEDLE_ROD_METAL_GREASE_COVER	針棒上メタルグリスカバー	1
39		400-72233	SPROCKET_ASM	上軸スプロケット組	1
40		SM-6041602-TP	SCREW M4X0.7 L=16	六角穴ボルト M4 X 0.7 L=16	4
41		SL-6052592-TN	BOLT	座金付き六角穴ボルト	4
42		236-04309	COUPLING	カップリング	1
43		SM-8060812-TP	SCREW M6 L=8	止めねじ M6 L=8	4
44		B1212-210-D00	PULLEY	手元プーリ	1
45		B1144-210-000	REVOLVING DIRECTION LABEL	回転方向ラベル	1
46		400-44053	PULLEY SHAFT	手元プーリ軸	1
47		PS-0400142-KH	SPRING PIN 4X14	スプリングピン 4 X 14	1
48		A1230-500-000-A	HANDWHEEL SETSCREW	はずみ車止めねじ	1
49		GAF-01007000	SPRING	送り固定ばね	1
50		400-06515	GEAR_A	手元プーリーギア A	1
51		SM-8040310-SS	SCREW M4 L=3	止めねじ	2
52		400-06516	GEAR_B	手元プーリーギア B	1
53		SM-8040310-SS	SCREW M4 L=3	止めねじ	2
54		400-10533	BTW_DRIVING_WHEEL_ASM.	糸巻き駆動車組	1
55		400-77604	NEEDLE_ROD_METAL	針棒上メタル	1
56		400-77605	NEEDLE_ROD_LOWER_METAL	針棒下メタル	1
57		400-26882	NEEDLE_BAR	針棒	1
58		B1411-552-0A0	NEEDLE BAR CONNECTING ASM.	針棒抱き組	1
59		B1414-555-000	SLIDE BLOCK	針棒抱き案内コロ	1
60		400-52937	550W_SERVO_MOTOR	550W サーボモータ	1
61		400-26884	NEEDLE_BAR_SHREAD_GUIDE_H	針棒糸案内 厚物	1
62		229-01409	NEEDLE BAR UPPER BUSH CAP	針棒上メタルキャップ	1
63		SM-8030412-TP	SCREW	止めねじ M3 L=4	1
64	#01	SB-3070002-0A	BEARING	ころがり軸受	2
65	#01	SB-3070002-0B	BEARING	ころがり軸受	2
66	#01	SB-3070002-0C	BEARING	ころがり軸受	2
67	#01	SB-3070002-0D	BEARING	ころがり軸受	2
		NOTE(注記)	#01....SELECTIVE PARTS	選択部品	

6. PRESSER MECHANISM & PRESSER VARIABLE COMPONENTS (1)

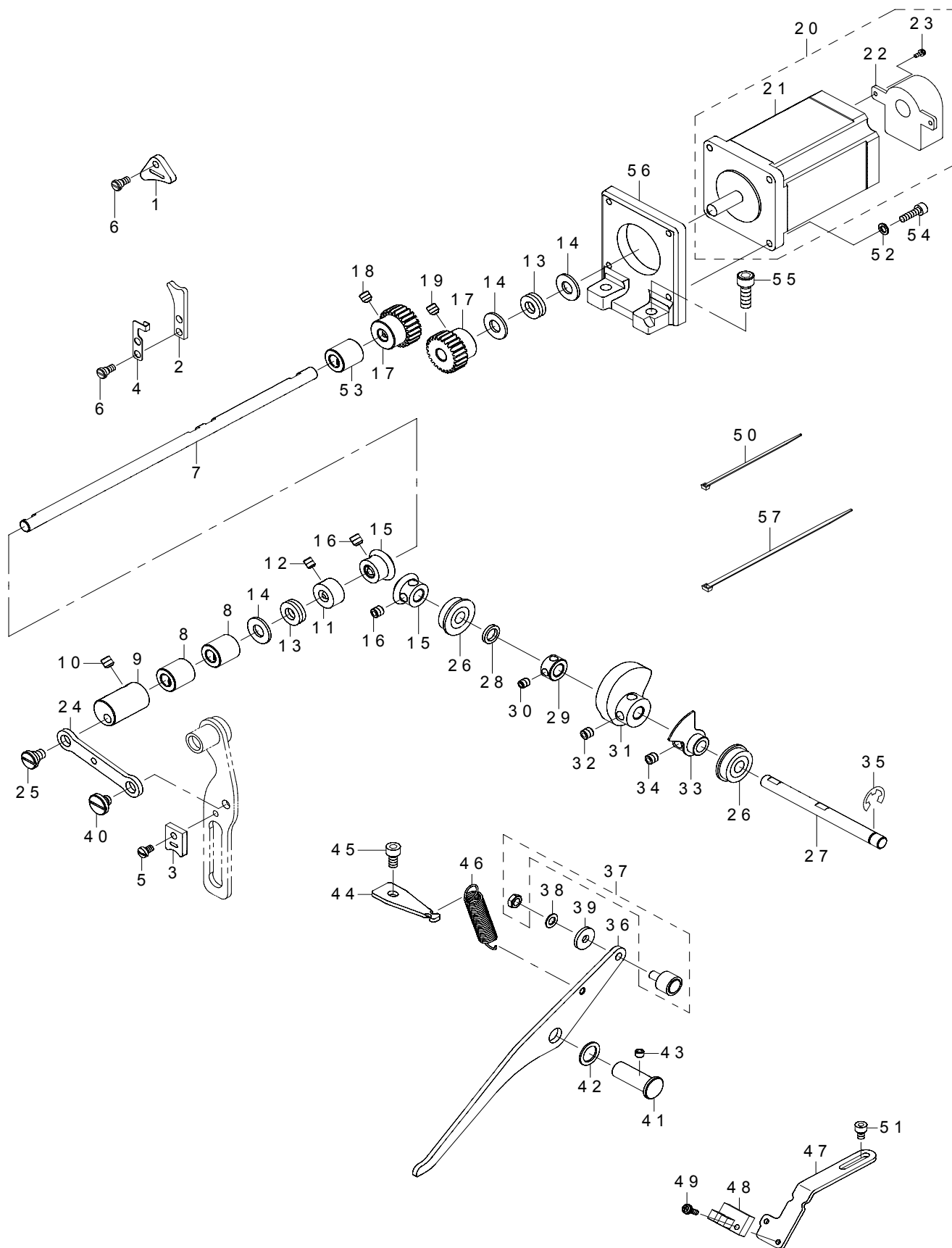
中押え・中押え可変関係 (1)



REF.NO	NOTE	PART NO	DESCRIPTION	品名	Qty
1		400-25431	BUSHING	メタル	2
2		400-25427	INTERMEDIATE_PRESSER_SHAFT	中押え揺動軸	1
3		CQ-3030000-00	OIL WICK	油芯	0.18
4		400-30617	INTERMEDIATE_PRESSER_LINK_D	中押えリンク D	1
5		400-25012	ADJUSTING_ARM	中押え調節腕	1
6		SM-8060812-TP	SCREW M6 L=8	止めねじ M 6 L = 8	1
7		400-68835	INTERMEDIATE_PRESSURE_LINK	中押えリンク	1
8		400-25415	ADJUSTING_NUT	中押え調節ナット	1
9		WP-0611626-SP	WASHER 15X6X1.6	平座金	1
10		SD-0800746-TP	SHOULDER SCREW	段ねじ D = 8 H = 7. 4	1
11		400-25428	ECCENTRIC_CAM	中押え偏心カム	1
12		SM-8060812-TP	SCREW M6 L=8	止めねじ M 6 L = 8	2
13		400-25011	CRANK_CONNECTING_ROD	中押えカムロッド	1
14		400-68833	POSITIONING_LINK_SPRING_HOOK	位置決めリンクばね掛け	1
15	#01	B1636-581-A00	NEEDLE BEARING	ニードル ベアリング A	1
16	#01	B1636-581-B00	NEEDLE BEARING B	ニードル ベアリング B	1
17	#01	B1636-581-C00	NEEDLE BEARING	ニードル ベアリング	1
18	#01	B1636-581-D00	NEEDLE BEARING	ニードル ベアリング	1
19		400-12965	BEARING_SUPPORT_PLATE	ベアリング板	2
20		RC-3781518-KP	RETAINING RING	C 形止め輪	2
21		TA-0750404-R0	PLUG D=7.5 L=3.5	止栓 D = 7. 5 L = 3. 5	1
22		131-22452	FEED BRANCH CRANK ASM.	送り二股クランク組	1
23		131-22403	FEED BRANCH CRANK	送り二股クランク	(1)
24		SM-6061402-TP	SCREW M6 L=14	六角穴ねじ M 6 L = 1 4	(1)
25		RC-0650811-KP	RETAINING RING	C 形止め輪	2
26		400-25429	ROD_CONNECTING_SHAFT	中押えロッド連結軸	1
27		WP-1221016-SP	WASHER	平座金	1
28		400-68834	POSITIONING_LINK	位置決めリンク	1
29		400-24988	POSITIONING_LINK_B	中押え位置決めリンク B	1
30		SS-1110640-TP	SCREW 11/64-40 L= 5.5	皿ねじ 1 1 / 6 4 - 4 0 L = 5. 5	2
31		400-30620	INTERMEDIATE_PRESSER_LINK_B	中押えリンク B	1
32		B1408-180-000	HINGE SCREW	針棒上下リンクピン	1
33		CS-079073A-SH	THRUST COLLAR ASM.	スラスト受け組	1
34		SS-8110410-TP	SCREW 11/64-40 L= 3.5	止めねじ 1 1 / 6 4 - 4 0 L = 3. 5	(2)
35		SD-0800386-TP	SHOULDER SCREW D=8 H=3.75	段ねじ D = 8 H = 3. 7 5	1
36		400-29419	LINK_CONNECTING_PLATE_WASHER	中押えリンク中継板座金	1
37		SD-1000506-TP	SHOULDER SCREW D=10 H=4.95	段ねじ D = 1 0 H = 4. 9 5	1
38		SD-0800408-TP	SHOULDER SCREW	段ねじ D = 8 H = 4	1
39		236-10108	PRESSER BAR GUIDE BRACKET	押え棒抱き	1
40		400-24991	LINK_CONNECTING_PLATE	中押えリンク中継板	1
41		SS-6090910-SP	SCREW 9/64-40 L=9	平ねじ 9 / 6 4 - 4 0 L = 9	1
42		SS-7111810-TP	SCREW 11/64-40 L=18	丸平ねじ 1 1 / 6 4 - 4 0 L = 1 8	1
43		400-78133	PRESSER_BUSHING	中押え棒メタル	1
44		229-07554	PRESSER SPRING REG NUT ASM.	送り調節ねじナット組	1
45		229-07505	PRESSER SPRING REGULATOR	押え調節ねじ	(1)
46		229-07604	PRESSER SPRING REGULATOR NUT	押え調節ねじナット	(1)
47		400-30623	INTERMEDIATE_PRESSER_BAR	中押え棒	1
48		B1611-210-00A	INNER PRESSER SPRING	中押えばね	1
49		400-23631	PRESSER GUIDE BAR	中押え案内棒	1
50		B1601-210-D0C-A	INTERMEDIATE PRESSER C	中押え C	1
51		SM-7751160-TP	SCREW	丸平小ねじ M 3. 5 L = 1 0. 5	1
52		SM-6040602-TP	SCREW M4 L=6	六角穴ボルト M 4 X 0. 7 L = 6	2
53		B1634-210-D00	FINGER GUARD	指ガード	1
54		WP-0430800-SC	WASHER M4	平座金小形丸 M 4	2
55		400-30621	INTERMEDIATE_PRESSER_SPRING B	中押え補助ばね B	1
56		400-77925	PRESSURE_VARIABLE_PLATE_ASM.	中押え可変板結合	1
57		400-78113	COLLAR	敷き座金	1
58		400-23624	THREAD_TRIMMER_SHAFT	糸切りリンク軸	1
59		SD-0800336-TP	SHOULDER SCREW	段ねじ D = 8 H = 3. 2 5	1
60		SD-0800656-TP	SHOULDER SCREW	段ねじ D = 8 H = 6. 4 5	1
61		TA-0550604-R0	RUBBER PLUG	止栓	2
62	#01	400-30628	SLIDE_BLOCK_A	角駒 A	1
63	#01	400-30629	SLIDE_BLOCK_B	角駒 B	1
64	#01	400-30630	SLIDE_BLOCK_C	角駒 C	1
65		400-30616	INTERMEDIATE_PRESSER_LINK_C	中押えリンク C	1
66		SM-8060812-TP	SCREW M6 L=8	止めねじ M 6 L = 8	2
		NOTE(注記)	#01....SELECTIVE PARTS	選択部品	

7. PRESSER MECHANISM & PRESSER VARIABLE COMPONENTS (2)

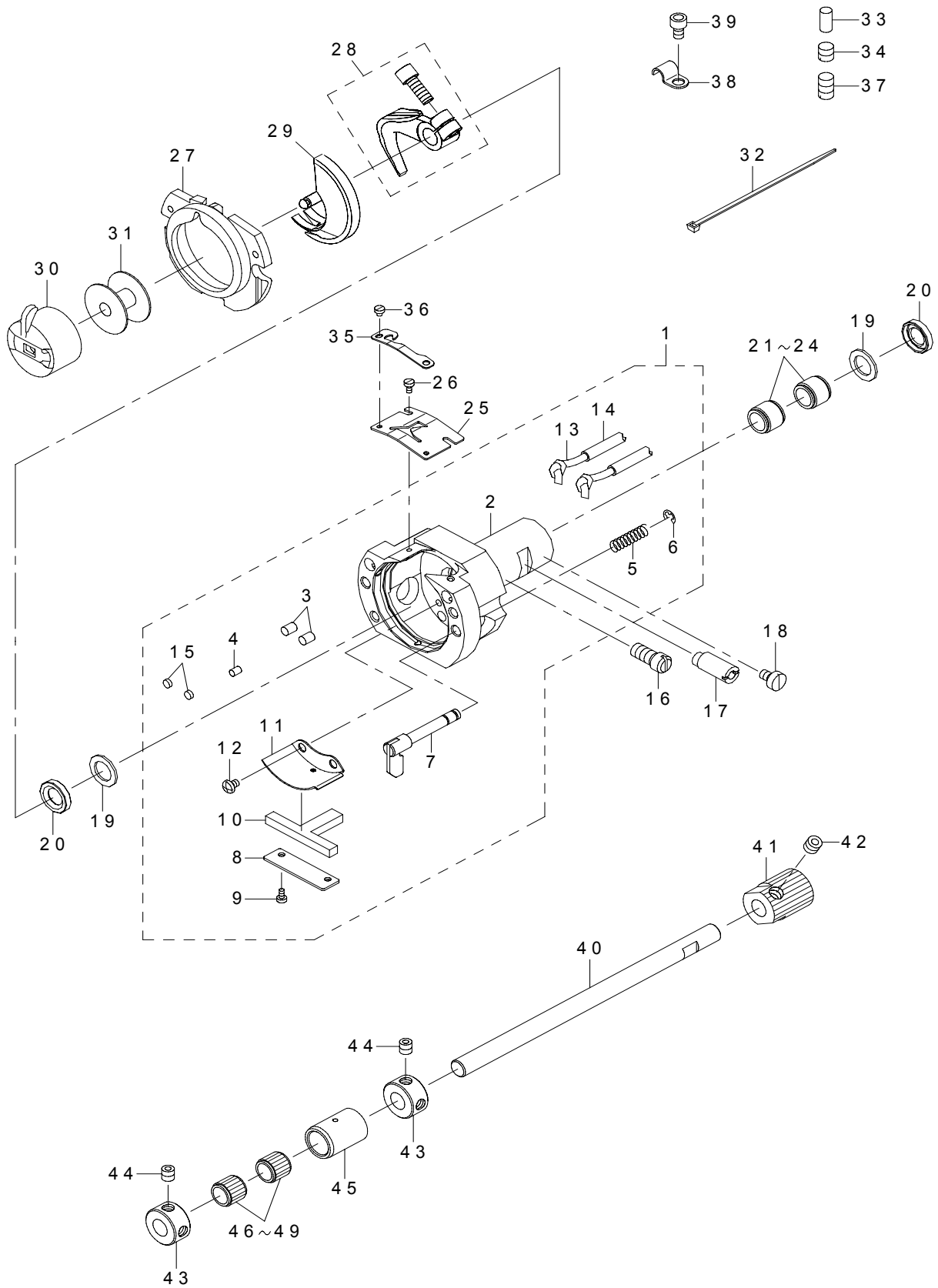
中押え・中押え可変関係 (2)



REF.NO	NOTE	PART NO	DESCRIPTION	品名	Qty
1		400-30625	FACE_FELT_A	面部フェルト A	1
2		400-30626	FACE_FELT_B	面部フェルト B	1
3		400-30627	FACE_FELT_C	面部フェルト C	1
4		400-26817	FACE_FELT_B_SUPPORT	面部フェルト B 支え	1
5		400-29420	FELT_SCREW_C	フェルト止めねじ C	1
6		400-32483	FELT_SCREW_AB	面部フェルト AB 止めねじ	3
7		400-32179	PRESSER_VARIABLE_SHAFT	中押え可変軸	1
8		400-25423	BUSHING B	メタル B	2
9		400-26819	PRESSER_VARIABLE_ARM	中押え可変腕	1
10		SM-8480652-TP	SCREW	止めねじ M 6 X 0. 75 L = 6	2
11		CS-0800881-TP	THRUST COLLAR	スラスト受 D = 8 W = 8	1
12		SM-8050412-TP	SCREW M5 L=4	止めねじ M 5 L = 4	2
13		SB-4080001-00	BEARING	ころがり軸受	2
14		WP-0850002-SP	WASHER 8.5X18X1.6	平座金 8. 5 X 18 X 1. 6	3
15		400-30615	PRESSER_LIFT_GEAR	中押え上げ駆動ギア	2
16		SM-8060812-TP	SCREW M6 L=8	止めねじ M 6 L = 8	4
17		400-32180	PRESSER_MOTOR_GEAR_A	中押えモータギア A	2
18		SM-8060812-TP	SCREW M6 L=8	止めねじ M 6 L = 8	2
19		SM-8060602-TP	SCREW M6X6	止めねじ M 6 L = 6	2
20		401-03969	ENCODER MOTOR ASM.(IP)	エンコーダモータ組 (中押え)	1
21		400-71942	STEPPING MOTOR	ステッピングモータ	(1)
22		HD-0027800-00	SENSOR	センサー	(1)
23		SL-4020591-SC	SCREW M2X5	なべ小ねじセムス M 2 L = 5	(2)
24		400-24989	PRESSER_VARIABLE_LINK	中押え可変リンク	1
25		SD-0800337-TP	SHOULDER SCREW	段ねじ D = 8 H = 3. 25	1
26		SB-1080005-00	RADIAL BEARING	ラジアル軸受	2
27		400-25426	PRESSER_LIFT_SHAFT	中押え上げ軸	1
28		WZ-0850302-K0	WAVED WASHER 8.5X12.5X0.3	波形座金 8. 5 X 12. 5 X 0. 3	1
29		CS-0800881-TP	THRUST COLLAR	スラスト受 D = 8 W = 8	1
30		SM-8050412-TP	SCREW M5 L=4	止めねじ M 5 L = 4	2
31		400-25016	LIFTING_CAM	中押え上げカム	1
32		SM-8060812-TP	SCREW M6 L=8	止めねじ M 6 L = 8	2
33		400-25418	SENSOR_SLIT_ASM	センサースリット組	1
34		SM-8060812-TP	SCREW M6 L=8	止めねじ M 6 L = 8	2
35		RE-0700000-K0	E-RING 7	E 形止め輪 7	1
36		400-25030	LIFTING_LINK	中押え上げリンク	1
37		400-27870	CAM FOLLOWER	中押え上げカムフォロア	1
38		WP-0520656-SA	WASHER 5.2X9.5X0.6	平座金 5. 2 X 9. 5 X 0. 6	1
39		WP-0522016-SH	WASHER	平座金 5. 2 X 15 X 2	1
40		SD-0800387-TP	SHOULDER SCREW D=8 H=3.75	段ねじ D = 8 H = 3. 75	1
41		B1641-562-000	FEED REGULATING ARM SHAFT	送り調節腕軸	1
42		262-26001	WASHER	糸切りリンク座金	1
43		SM-8050412-TP	SCREW M5 L=4	止めねじ M 5 L = 4	1
44		400-25420	LIFTER_LINK_SPRING_HOOK	中押え上げばね掛け	1
45		SM-6050802-TP	SCREW M5X0.8 L=8	六角穴ボルト M 5 X 0. 8 L = 8	1
46		400-03970	TENSION RELEASE RETURN	ばね	1
47		400-25419	SENSOR_INSTALLING_BASE	センサー取付板	1
48		HD-0005700-0A	PHOTO SENSOR	フォトセンサ	1
49		SL-4031091-SC	SCREW M3 X 10	なべ小ねじセムス	1
50		EA-9500B01-00	CABLE BAND	束線バンド	2
51		SM-6040602-TP	SCREW M4 L=6	六角穴ボルト M 4 X 0. 7 L = 6	2
52		WP-0450846-SP	WASHER	平座金	4
53		400-43321	BUSHING_C	中押え可変軸メタル	1
54		SM-6041402-TP	SCREW M4 L=14	六角穴ボルト M 4	4
55		SM-6061802-TP	SCREW M6 L=18	六角穴ボルト	2
56		400-32181	PRESSER_MOTOR_BRACKET	中押えモータブラケット	1
57		EA-9500B02-00	CABLE BAND 150	結束バンド 150	2

8. SHUTTLE DRIVER SHAFT COMPONENTS (1)

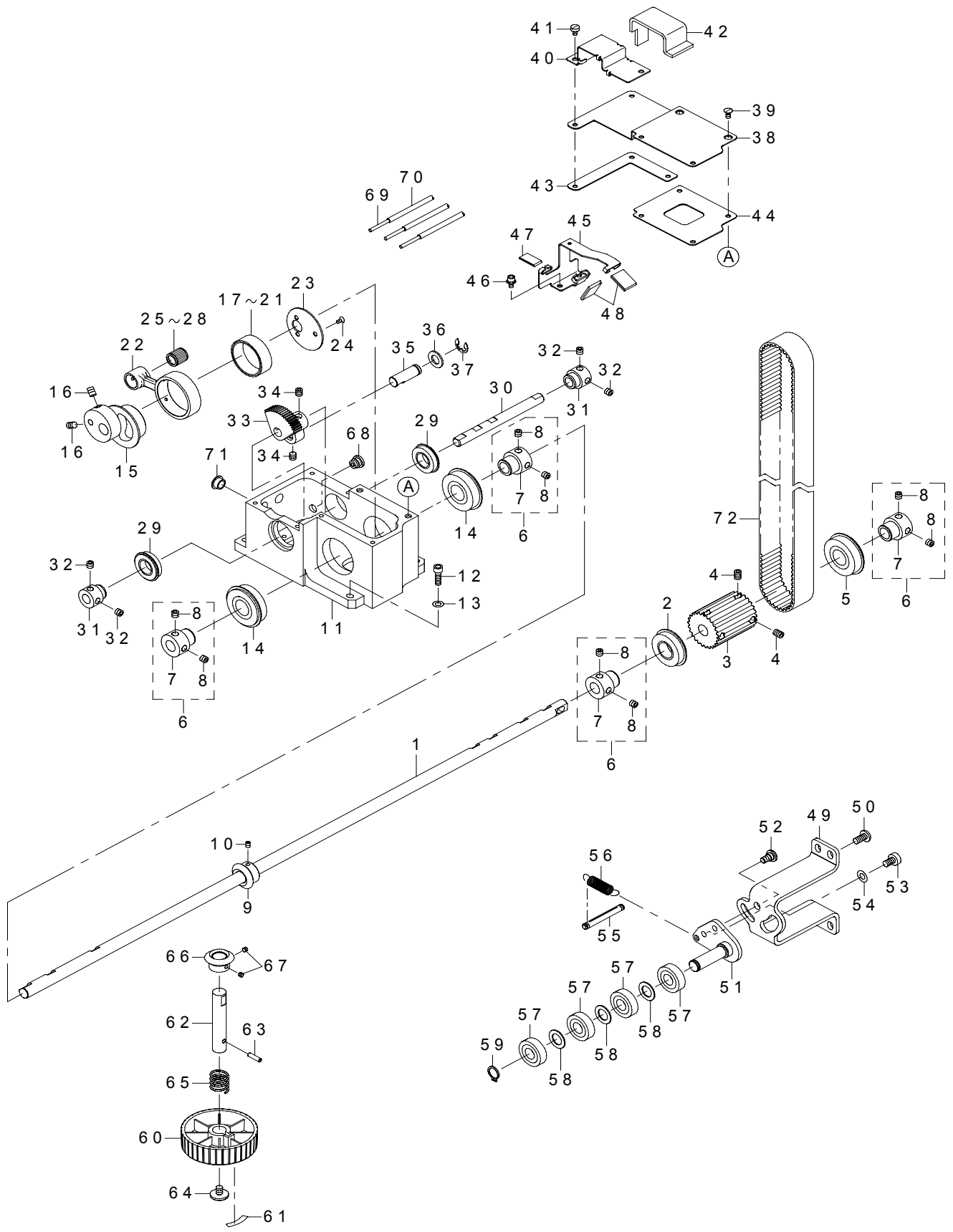
下軸関係 (1)



REF.NO	NOTE	PART NO	DESCRIPTION	品名	Qty
1		400-72140	SHUTTLE_ASM	大釜組	1
2		400-06574	SHUTTLE	大釜	(1)
3		B1820-210-D00	SHUTTLE OIL FELT,A	大釜給油穴フェルト A	(2)
4		B1821-210-D00	SHUTTLE OIL FELT,B	大釜給油穴フェルト B	(1)
5		B1822-215-P00	INNER HOOK PRESSER SPRING	中釜押えばね	(2)
6		RE-0300000-K0	E-RING 3	E 形止め輪 3	(2)
7		265-01858	INNER-HOOK-PRESSER COMPL.	中釜押えフック結合	(2)
8		141-04004	ONCE THROUGH OIL FELT PRESSER	大釜還流フェルト押え	(1)
9		SM-6020460-TP	SCREW	平ねじ M 2 L = 3. 5	(2)
10		141-03907	SHUTTLE ONCE THROUGH OIL FELT	大釜還流フェルト	(1)
11		400-06577	SHUTTLE_LUBRICATING_PLATE	大釜給油板	(1)
12		SM-4030455-SP	SCREW	なべ小ねじ M 3 L = 4	(2)
13		CQ-2000000-00	OIL WICK	油芯	(8.9)
14		236-30007	TUBE	チューブ	(3.9)
15		135-29607	SHUTTLE PACKING	大釜パッキン	(2)
16		400-10470	SHUTTLE_ASM_SCREW	大釜組止めねじ	1
17		400-10471	SHUTTLE_RACE_ADJUSTING_SHAFT	大釜調節軸	1
18		SM-6060800-SP	SCREW M6 L=8	平ねじ M 6 L = 8	1
19		400-10472	SHUTTLE_BEARING_RING	大釜ベアリング止め輪	2
20		400-06576	SHUTTLE_OIL_SEAL	オイルシール	2
21	#01	SB-3080010-0A	BEARING	ころがり軸受	2
22	#01	SB-3080010-0B	BEARING	ころがり軸受	2
23	#01	SB-3080010-0C	BEARING	ころがり軸受	2
24	#01	SB-3080010-0D	BEARING	ころがり軸受	2
25		400-36117	SHUTTLE UPPER SPRING	大釜上ばね	1
26		SM-6020460-TP	SCREW	平ねじ M 2 L = 3. 5	2
27		141-03352	INNER HOOK PRESSER ASM., B	中釜押え B 結合	1
28		400-14963	SHUTTLE DRIVER ASM.	ドライバー組	1
29		400-61991	SHUTTLE(H)	中釜 (太針用)	1
30		B1828-210-DAA	BOBBIN CASE ASM.	ボビンケース組	1
31		B1806-210-D00	BOBBIN	ボビン	1
32		EA-9500B01-00	CABLE BAND	束線バンド	2
33		400-06578	OIL_WICK_PRESSER	釜給油油絞り	1
34		SM-8060610-TP	SCREW	止めねじ M 6 L = 6	1
35		400-36118	LOWER THREAD HOLDER	下糸保持板	1
36		SM-6020250-TP	SCREW	平ねじ	2
37		SM-8061050-TP	SCREW	止めねじ M 6 L = 10	1
38		B3538-112-000	OIL RETURN TUBE HOLDER	還流パイプ押え	1
39		SM-6040602-TP	SCREW M4 L=6	六角穴ボルト M 4 X 0. 7 L = 6	1
40		400-72102	DRIVER SHAFT	下軸ギヤ軸	1
41		400-72101	LOWER SHAFT GEAR	下軸ギヤ	1
42		SM-8060552-TP	SCREW M6 L=5	止めねじ	2
43		CS-0800971-TP	THRUST COLLAR D=8 W=9	スラストカラー D = 8 W = 9	2
44		SM-8050512-TP	SCREW	止めねじ M 5 L = 5	4
45		B1847-221-D00	LOWER SHAFT MIDDLE METAL	下軸中メタル	1
46	#01	B1411-804-A00	BEARING (A)	針駆動レバーベアリング A	1
47	#01	B1411-804-B00	NEEDLE DRIVING LEVER BEARING B	針駆動レバーベアリング B	1
48	#01	B1411-804-C00	NEEDLE DRIVING LEVER BEARING C	針駆動レバーベアリング C	1
49	#01	B1411-804-D00	BEARING (D)	針駆動レバーベアリング D	1
		NOTE(注記)	#01....SELECTIVE PARTS	選択部品	

9. SHUTTLE DRIVER SHAFT COMPONENTS (2)

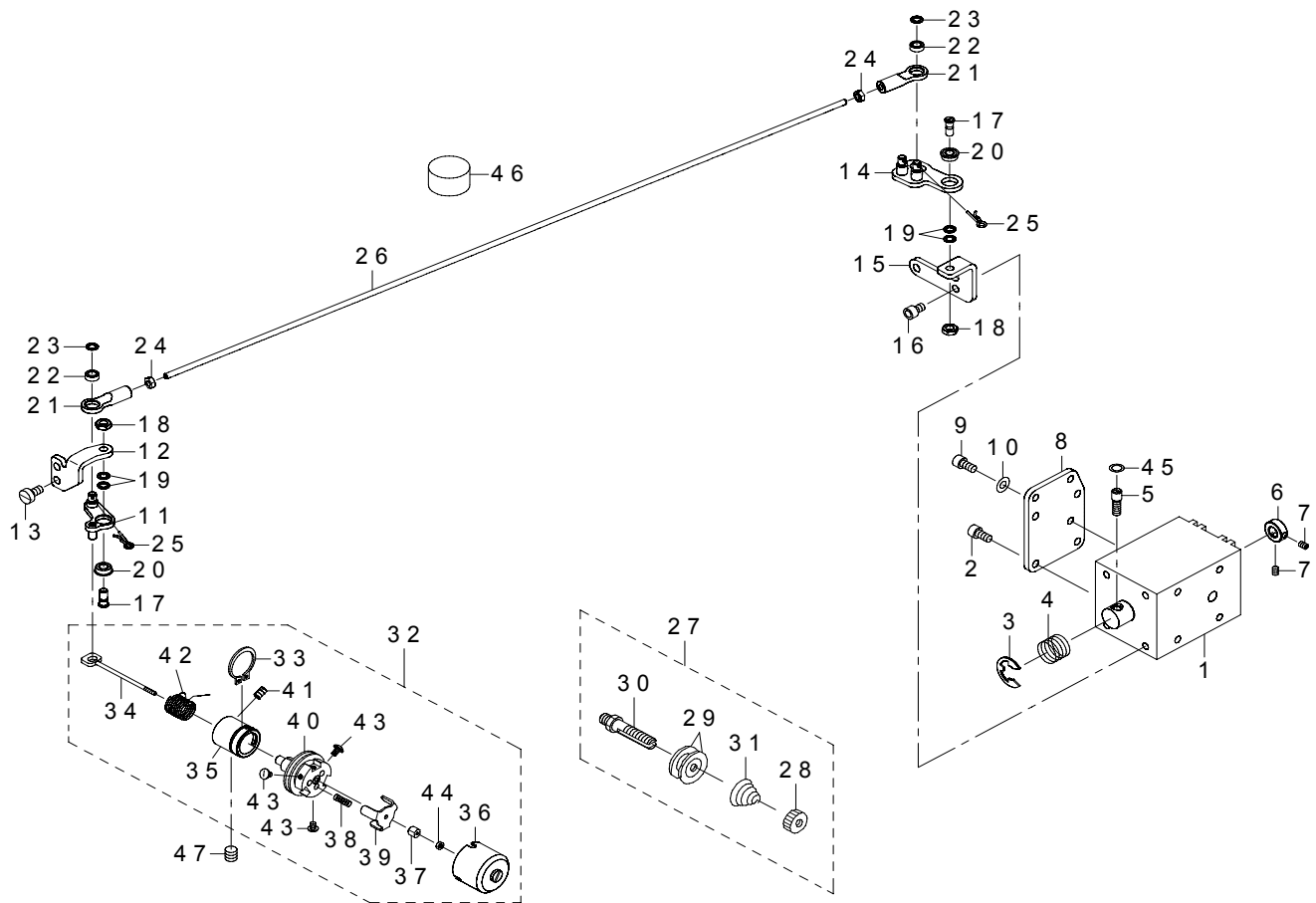
下軸関係 (2)



REF.NO	NOTE	PART NO	DESCRIPTION	品名	Qty
1		400-72089	LOWER SHAFT	下軸	1
2		SB-1170004-00	BEARING	ころがり軸受	1
3		400-72207	LOWER SHAFT SPROCKET	下軸スプロケット	1
4		SM-8060812-TP	SCREW M6 L=8	止めねじ M 6 L = 8	4
5		SB-1170010-00	BEARING	ころがり軸受	1
6		400-86384	BEARING SUPPORT ASM.	上下軸前ベアリング受け (組)	4
7		236-18606	BEARING SUPPORT	上下軸前ベアリング受	(1)
8		SS-8660612-TP	SCREW 1/4-40 L=6	止めねじ 1/4-40 L = 6	(2)
9		400-72173	GEAR_A	手元プーリー歯車 A	1
10		SM-8040502-TP	SCREW M4X0.7 L=5	止めねじ M 4 X 0. 7 L = 5	2
11		400-72090	GEAR BOX	下軸ギアボックス	1
12		SM-6051602-TP	SCREW M5X0.8 L=16	六角穴ボルト M 5 X 0. 8 L = 1 6	4
13		WP-0531000-SD	WASHER M5	平座金小形丸 M 5	4
14		SB-1170011-00	BEARING	ころがり軸受	2
15		400-72091	ECCENTRICK CAM	下軸偏芯カム	1
16		SM-8060812-TP	SCREW M6 L=8	止めねじ M 6 L = 8	2
17		SB-3350002-0A	BEARING	ころがり軸受	1
18		SB-3350002-0B	BEARING	ころがり軸受	1
19		SB-3350002-0C	BEARING	ころがり軸受	1
20		SB-3350002-0D	BEARING	ころがり軸受	1
21		SB-3350002-0E	BEARING	ころがり軸受	1
22		400-72092	CRANK LOD	下軸クランクロッド	1
23		400-72106	CRANK LOD SUPPORT PLATE	クランクロッド補助板	1
24		SM-1030601-SP	SCREW M3 L=6	皿ねじ M 3 L = 6	3
25		SB-3100011-0A	BEARING	ころがり軸受	1
26		SB-3100011-0B	BEARING	ころがり軸受	1
27		SB-3100011-0C	BEARING	ころがり軸受	1
28		SB-3100011-0D	BEARING	ころがり軸受	1
29		SB-1150014-00	BEARING	ころがり軸受	2
30		400-72093	OSCILLATING SHAFT	大振り軸	1
31		400-72227	BEARING_BUSH	ベアリングブッシュ	2
32		SM-8060552-TP	SCREW M6 L=5	止めねじ	4
33		400-72094	OSCILLATOR	大振り	1
34		SM-8480652-TP	SCREW	止めねじ M 6 X 0. 7 5 L = 6	5
35		400-72095	OSCILLATOR PIN	大振りピン	1
36		400-26818	WASHER	大振りピン座金	1
37		RE-0800000-K0	E-SHAPED SNAP RING (8MM)	E 形止め輪 8	1
38		400-72096	GEAR BOX COVER	ギアボックスカバー	1
39		SM-1040870-TP	SCREW	皿小ねじ M 4 L = 8	2
40		400-72100	LUBRICATING PLATE	給油板	1
41		SM-6040650-TP	SCREW	平ねじ M 4 L = 6	5
42		400-72099	FELT	給油フェルト	1
43		400-72097	GASKET A	パッキン A	1
44		400-72098	GASKET B	パッキン B	1
45		400-72159	LUBRICATION PLATE	給油板	1
46		SL-6040892-TN	BOLT	座金付き六角穴ボルト	2
47		B3518-280-000	BALANCE LUBRICATING	天秤給油パイリーン	1
48		B3509-280-000	NEEDLE ROD CRANK LUBRICATING	針棒クランク給油パイリーン	2
49		400-72208	IDLER INSTALLING PLATE	アイドラー取付板	1
50		SM-4061255-SP	SCREW M6 L=12	なべねじ M 6 L = 1 2	4
51		400-72103	IDLER BASE ASM	アイドラー土台結合	1
52		SD-0800346-TP	SHOULDER SCREW	段ねじ D = 8 H = 3. 4	1
53		SM-6061010-TP	SCREW M6 L=10	平小ねじ M 6 L = 1 0	1
54		WP-0641601-SD	WASHER M6	平座金みがき丸 M 6	1
55		135-18501	SPRING SUSPENSION	布押えばね掛け	1
56		144-32504	IDLER SPRING	アイドラーばね	1
57		SB-1120002-00	BEARING	ベアリング D = 1 2 X 2 8	4
58		WP-1221016-SP	WASHER	平座金	3
59		RC-1200001-KP	C-SHAPED SNAP RING	C 形止め輪	1
60		B1212-210-D00	PULLEY	手元プーリー	1
61		B1144-210-000	REVOLVING DIRECTION LABEL	回転方向ラベル	1
62		400-44053	PULLEY SHAFT	手元プーリー軸	1
63		PS-0400142-KH	SPRING PIN 4X14	スプリングピン 4 X 1 4	1
64		A1230-500-000-A	HANDWHEEL SETSCREW	はずみ車止めねじ	1
65		GAF-01007000	SPRING	送り固定ばね	1
66		400-06515	GEAR_A	ギア A	1
67		SM-8040502-TP	SCREW M4X0.7 L=5	止めねじ M 4 X 0. 7 L = 5	2
68		400-06840	RUBBER BUSH	止栓	3
69		CQ-2000000-00	OIL WICK	油芯	2.6
70		236-30007	TUBE	チューブ	6.3
71		TA-1050504-R0	RUBBER PLUG	止栓	2
72		400-72088	BELT	上軸タイミングベルト	1

10. TENSION RELEASE & THREAD TENSION COMPONENTS

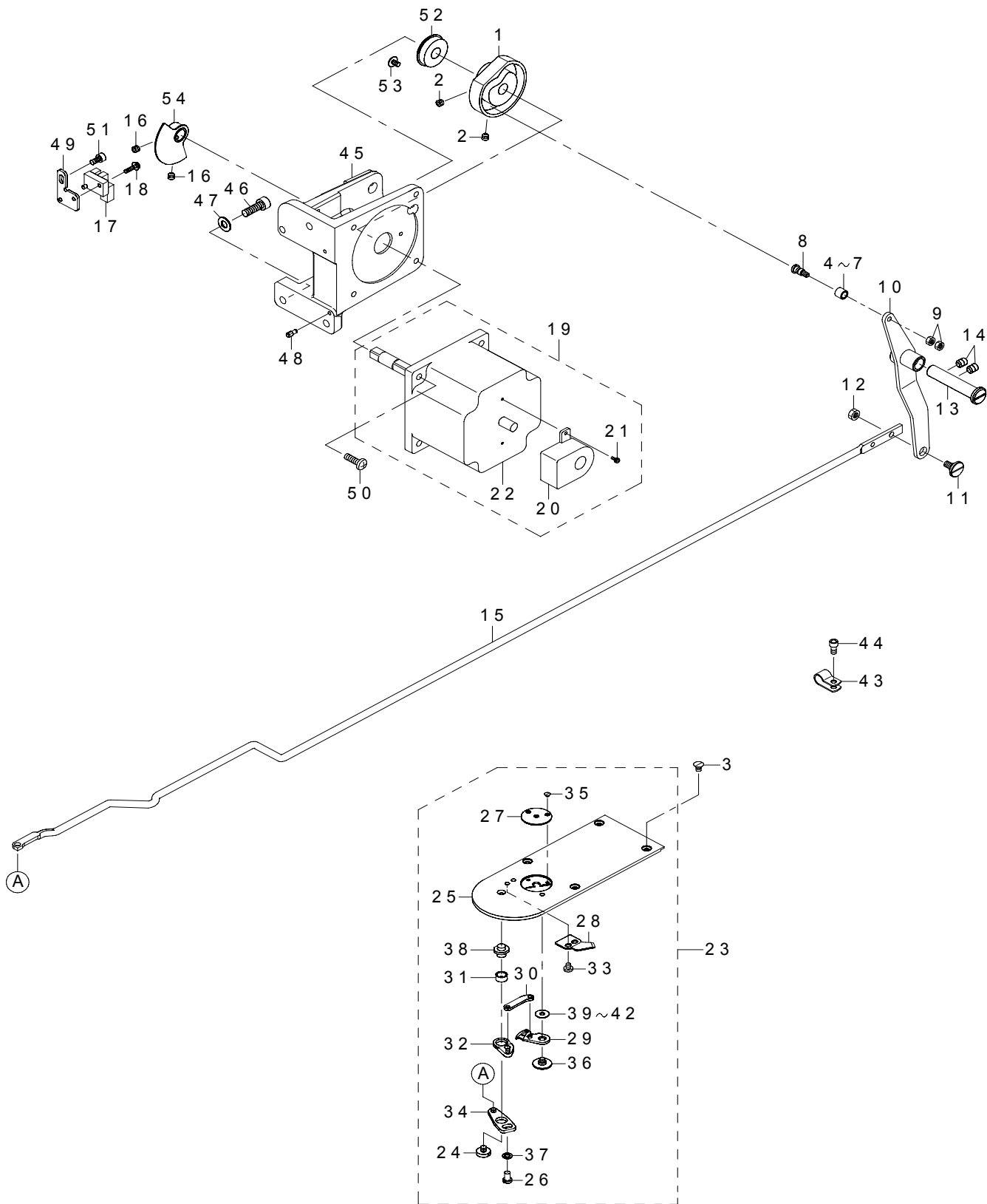
糸ゆるめ・糸調子関係



REF.NO	NOTE	PART NO	DESCRIPTION	品名	Qty
1		400-73660	AT SOLENOID	A T ソレノイド	1
2		SM-6040802-TP	SCREW M4X0.7 L=8	六角穴ボルト	4
3		RE-0900000-K0	E-RING 9	E 形止め輪 9	1
4		400-06625	SPRING	A T ソレノイド戻しばね	1
5		400-06617	AT_SOL_PIN	A T ソレノイドピン	1
6		400-10477	AT_SOL_COLLAR	A T ソレノイドストッパーカラー	1
7		SM-8030412-TP	SCREW	止めねじ M 3 L = 4	2
8		400-10479	AT_PLATE	A T ソレノイド取付板	1
9		SM-6040802-TP	SCREW M4X0.7 L=8	六角穴ボルト	2
10		WP-0430801-SC	WASHER 4.3X9X0.8	平座金 4. 3 X 9 X 0. 8	2
11		400-32343	AT_DRIVE_LINK_F_ASM	A T 駆動リンク前組	1
12		400-23993	AT_PIVOT_BASE(F)	A T 駆動リンク前支点台	1
13		SM-6040860-TP	SCREW M4 L=8	平ねじ M 4 L = 8	2
14		400-32345	AT_DRIVE_LINK_R_ASM	A T 駆動リンク後ろ組	1
15		400-23999	AT_PIVOT_BASE(R)	A T 駆動リンク後ろ支点台	1
16		SM-6040802-TP	SCREW M4X0.7 L=8	六角穴ボルト	2
17		400-10487	AT_PIVOT_SCREW	A T 駆動リンク支点ねじ	2
18		NM-6040003-SC	NUT M4	六角ナット M 4	2
19		400-10489	AT_PIVOT_SCREW_WASHER	A T 駆動リンク支点ねじ座金	4
20		400-10490	AT_PIVOT_BEARING	A T ク駆動リンク支点ベアリング	2
21		400-10497	AT_JOINT	A T 駆動継ぎ手	2
22		400-10498	AT_JOINT_BEARING	A T 駆動継ぎ手ベアリング	2
23		400-10489	AT_PIVOT_SCREW_WASHER	A T 駆動リンク支点ねじ座金	2
24		400-10499	AT_JOINT_NUT	A T 駆動継ぎ手ナット	2
25		400-06622	AT_SNAP_PIN	まつばピン	2
26		400-72111	AT CONNECTION BAR	A T 連結棒	1
27		400-10503	THREAD_TENSION_1_ASM.	第一糸調子組	1
28		229-28808	NUT	糸調子ナット	(1)
29		229-21506	THREAD TENSION DISK	糸調子皿	(2)
30		400-10504	THREAD_TENSION_SHAFT	糸調子軸	(1)
31		262-18602	FIRST THREAD TENSION SPRING	第一糸調子ばね	(1)
32		400-29411	THREAD_TENSION_2_ASM._H	第二糸調子組	1
33		400-10523	POST_BASE_C_RING	糸調子ストッパー C リング	(1)
34		400-10509	TENSION RELEASE PIN	糸緩めピン	(1)
35		400-10510	THREAD_TENSION_POST_BASE	糸調子台	(1)
36		400-10511	DISK_STOPPER HOLDER_CAP	糸調子キャップ	(1)
37		400-10512	THREAD_TENSION_SHAFT_COLLAR	糸緩めピン調節カラー	(1)
38		400-10513	DISK_STOPPER_SPRING	糸調子皿戻しばね	(3)
39		400-10514	DISK_STOPPER	糸調子皿押え板	(1)
40		400-10515	ASSY_THREAD_TENSION_POST	糸調子棒組	(1)
41		400-10478	AT_SOL_COLLAR_SCREW	A T ソレノイドストッパーカラー止めねじ	(1)
42		400-29412	THREAD_TAKE-UP_SPRING_H	糸取りばね	(1)
43		400-10521	HOLD_CAP_SCREW	糸調子キャップ止めねじ	(3)
44		400-10522	SHAFT_NUT	糸緩めピン調節カラー止めナット	(1)
45		WP-0510516-SD	WASHER 5.1X7.5X0.5	平座金 5. 1 X 7. 5 X 0. 5	2
46		B1228-232-000	OIL FELT	油溜めフェルト	2
47		SM-8061612-TP	SCREW M6X16	止めねじ M 6 L = 1 6	1

11. THREAD TRIMMER MECHANISM COMPONENTS

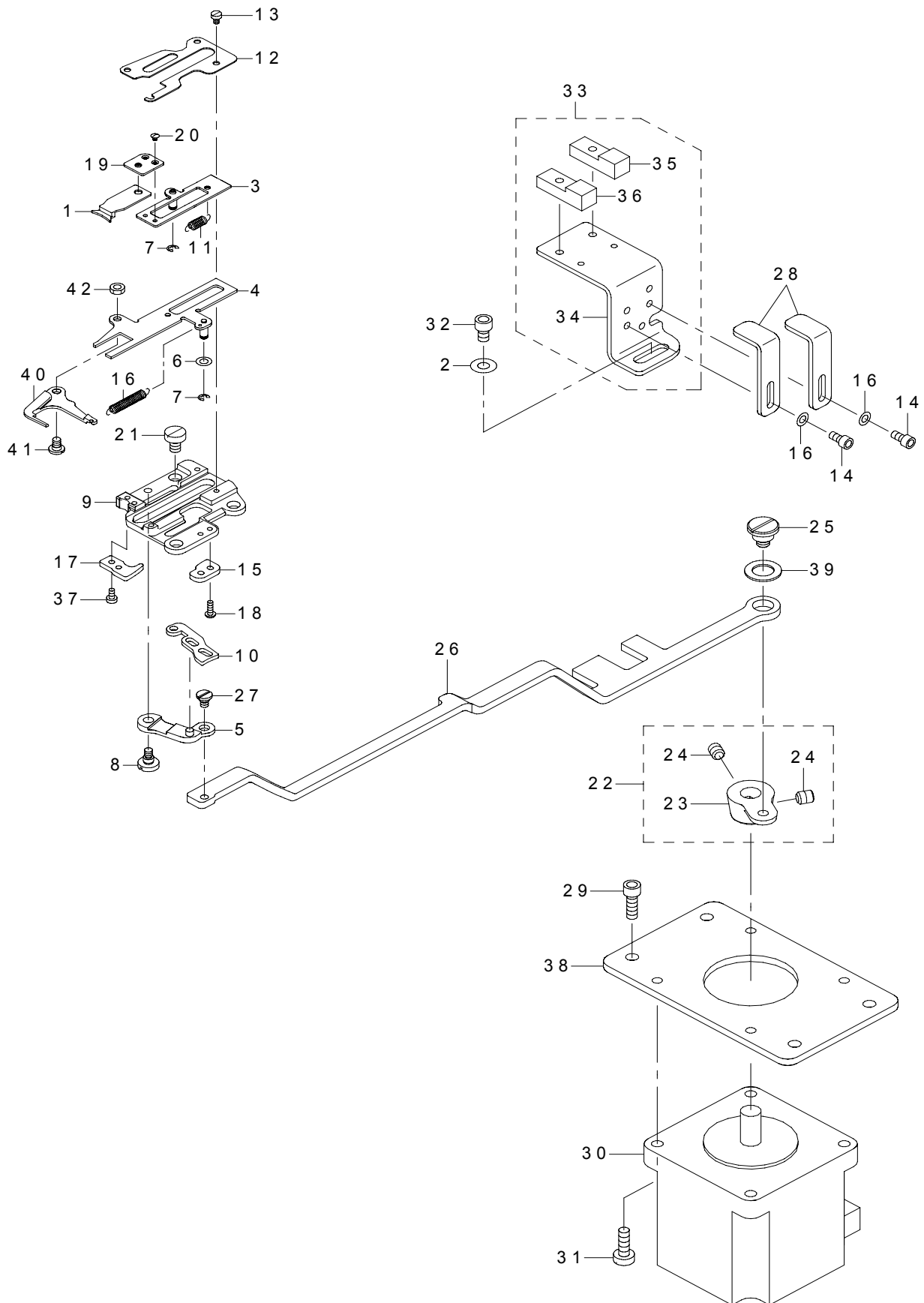
糸切り関係



REF.NO	NOTE	PART NO	DESCRIPTION	品名	Qty
1		400-30936	THREAD_TRIMMER_CAM	糸切りカム	1
2		SM-8050592-TP	SCREW	止めね M 5 L = 5	2
3		SM-1040650-TP	SCREW	皿ねじ M 4 L = 6	4
4	#01	235-17501	NEEDLE CAM ROLLER A	針振りカムコロ A	1
5	#01	235-17600	NEEDLE CAM ROLLER B	針振りカムコロ B	1
6	#01	235-17709	NEEDLE CAM ROLLER C	針振りカムコロ C	1
7	#01	235-17808	NEEDLE CAM ROLLER D	針振りカムコロ D	1
8		400-40256	ROLLER_SHAFT	カムコロ軸	1
9		NM-6040001-SP	NUT M4X0.7	六角ナット M 4 X 0. 7 1種	2
10		400-72228	THREAD_TRIMMER_LINK_ASM	糸切りリンク組	1
11		SD-0800327-TP	SHOULDER SCREW	段ねじ D = 8 H = 3. 2	1
12		NM-6050001-SP	NUT M5	六角ナット M 5 X 0. 8 1種	1
13		400-23624	THREAD_TRIMMER_SHAFT	糸切りリンク軸	1
14		SM-8060812-TP	SCREW M6 L=8	止めねじ M 6 L = 8	2
15		400-72107	THREAD TRIMMER CONNECTING BAR	糸切り連結棒	1
16		SM-8050592-TP	SCREW	止めねじ M 5 L = 5	2
17		HD-0005700-0A	PHOTO SENSOR	フォトセンサー	1
18		SL-4031091-SC	SCREW M3 X 10	なべ小ねじセムス	1
19		401-03968	ENCODER MOTOR ASM.(TC)	エンコーダモータ組 (糸切り)	1
20		HD-0027800-00	SENSOR	センサー	(1)
21		SL-4020591-SC	SCREW M2X5	なべ小ねじセムス M 2 L = 5	(2)
22		400-71944	STEPPING MOTOR	ステッピングモータ	(1)
23		400-53776	NEEDLE_PLATE_ASM.	針板組	1
24		SS-6110430-TP	SCREW 11/64-40 L= 4.0	平ねじ 11 / 64 - 40 L = 4	(1)
25		400-30934	NEEDLE_PLATE	針板	(1)
26		SS-7110740-TP	SCREW 11/64-40 L=7	丸平ねじ 11 / 64 - 40 L = 7	(1)
27		B2426-210-00F	NEEDLE HOLE GUIDE D=3.0	φ 3 針穴ガイド	(1)
28		B2424-210-000	COUNTER KNIFE	固定メス	(1)
29		B2421-210-AA0	MOVING KNIFE COMPL.	動メス結合	(1)
30		B2418-280-000	MOVING KNIFE LINK	動メスリンク	(1)
31		B2416-280-000	THREAD CUTTING LEVER RING	糸切りレバーリング	(1)
32		B2415-280-0A0	THREAD CUTTER LEVER ASM., SMALL	糸切りレバー (小) 組	(1)
33		SS-7090410-SP	SCREW 9/64-40 L= 3.5	丸平ねじ 9 / 64 - 40 L = 3. 5	(2)
34		B2414-280-0A0	THREAD CUTTER LEVER ASM., LARGE	糸切りレバー (大) 組	(1)
35		SS-1060210-TP	SCREW 3/32-56 L=2.2	皿ねじ 3 / 32 - 56 L = 2. 2	(2)
36		B2417-210-000	MOVING KNIFE HINGE SCREW	動メス段ねじ	(1)
37		WP-0450846-SP	WASHER	平座金	(1)
38		B2417-280-000	THREAD CUTTER LEVER SHAFT	糸切りレバー軸	(1)
39	#01	B2423-280-00D	MOVING KNIFE WASHER D	動メス座金 D	(1)
40	#01	B2423-280-00B	MOVING KNIFE WASHER B	動メス座金 B	(1)
41	#01	B2423-280-00A	MOVING KNIFE WASHER A	動メス座金 A	(1)
42	#01	B2423-280-00C	MOVING KNIFE WASHER C	動メス座金 C	(1)
43		HX-0015000-0C	CABLE CLIP	束線パーツ	1
44		SM-6040802-TP	SCREW M4X0.7 L=8	六角穴ボルト	1
45		400-72211	MOTOR_BASE	モータ取付台	1
46		SM-6061802-TP	SCREW M6 L=18	六角穴ボルト	3
47		WP-0651001-SC	WASHER	平座金	3
48		B1816-215-P00	GUIDE PIN	中釜押えガイドピン	2
49		400-10443	SENSOR_INSTALLING_BASE	押え上げセンサー取付板	1
50		SM-4051655-SP	SCREW M5 L=16	なべねじ M 5 L = 1 6	4
51		SM-6040802-TP	SCREW M4X0.7 L=8	六角穴ボルト	1
52		SB-1100024-00	BEARING	ころがり軸受	1
53		SM-6040650-TP	SCREW	平ねじ M 4 L = 6	1
54		400-06666	SENSOR_SLIT_ASM	センサースリット組	1
		NOTE(注記)	#01....SELECTIVE PARTS	選択部品	

12. THREAD CLAMP COMPONENTS

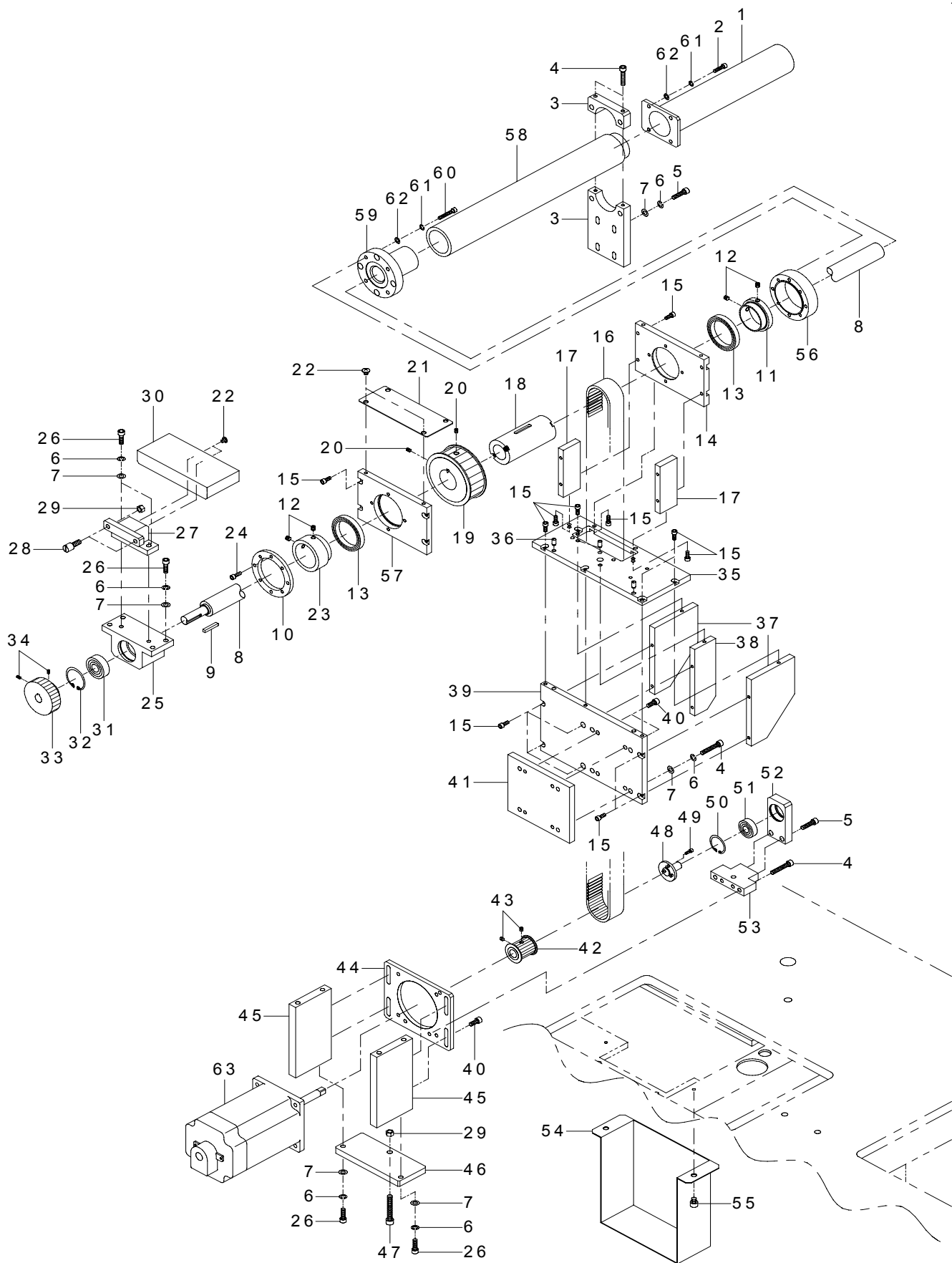
糸揃み関係



REF.NO	NOTE	PART NO	DESCRIPTION	品名	Qty
1		400-06761	TC_CLAMP	糸摺み	1
2		WP-0450801-SP	WASHER	平座金	1
3		400-76233	TC_CLAMP_PLATE_ASM	糸摺み板組	1
4		400-76238	TC_SUPPORT_PLATE	糸摺み支え板	1
5		400-15800	TC_LINK_ASM.	糸摺みリンク (組)	1
6		WP-0320500-SC	WASHER M3	平座金小形丸 M 3	2
7		RE-0200000-K0	E-RING	E 形止め輪 2	2
8		SD-0400266-TP	SHOULDER SCREW	段ねじ D = 4 H = 2. 6	1
9		400-76237	TC_BASE	糸摺み土台	1
10		400-10590	TC_CAM_PLATE	糸摺みカム板	1
11		400-06780	TC_SPRING	糸摺みばね	1
12		400-76236	TC_BASE_COVER	糸摺み土台カバー	1
13		SM-6020350-SP	SCREW M2 L=2.5	平ねじ M 2 L = 2. 5	4
14		SM-6030602-TP	SCREW M3X0.5 L=6	六角穴ボルト M 3 X 0. 5 L = 6	4
15		400-30943	TC_NOTCH_R_H	糸摺みノッチ R _ H	1
16		400-76232	TC_OPEN_SPRING	糸摺み開放板戻しばね	1
17		400-30942	TC_NOTCH_F_H	糸摺みノッチ F _ H	1
18		SM-4020600-SP	SCREW M2 L=6	なべ小ねじ M 2 L = 6	2
19		400-12815	TC_JOINT_ASM	糸摺み継手 (組)	1
20		SM-2360110-TP	SCREW	丸皿ねじ M 1. 6 X 0. 2 L = 1. 35	2
21		SM-6040650-TP	SCREW	平ねじ M 4 L = 6	3
22		400-10527	TC_DRIVING_ARM_ASM.	糸摺み板駆動腕組	1
23		400-10528	TC_DRIVING_ARM	糸摺み板駆動腕	(1)
24		400-11152	TC_ARM_SCREW	糸摺み板駆動腕ねじ	(2)
25		SD-0800407-TP	SHOULDER SCREW	段ねじ D = 8 H = 4	1
26		400-72108	TC CONNECTING LINK	糸摺み連結リンク	1
27		SD-0350156-TP	SHOULDER SCREW	段ねじ D = 3. 5 H = 1. 5	1
28		400-72225	CONNECTING_LINK_SUPPORT	糸摺み連結リンク支え板	2
29		SM-6041202-TP	SCREW M4X0.7 L=12	六角穴ボルト	3
30		400-75079	STEPPING MOTOR	ステッピングモータ	1
31		SM-6041202-TP	SCREW M4X0.7 L=12	六角穴ボルト	4
32		SM-6040602-TP	SCREW M4 L=6	六角穴ボルト M 4 X 0. 7 L = 6	1
33		400-73674	TH SENSOR ASM	糸摺み板センサー組	1
34		400-72109	TC SENSOR INSTALLING PLATE	糸摺みセンサー取付板	(1)
35		HD-0020400-0A	SENSOR	センサー	(1)
36		HD-0020400-0B	SENSOR	センサー	(1)
37		SM-6020450-TP	SCREW	平ねじ	2
38		400-72110	THREAD HOLD MOTOR INSTALLING PLATE	糸摺みモーター取付板	1
39		GBR-0118500A	WASHER	補助ワッシャー	1
40		400-76239	TC_OPEN_PLATE	糸摺み開放板	1
41		SD-0350156-TP	SHOULDER SCREW	段ねじ D = 3. 5 H = 1. 5	1
42		NM-6030003-SC	NUT M3	六角ナット M 3	1

13. X-Y COMPONENTS (1)

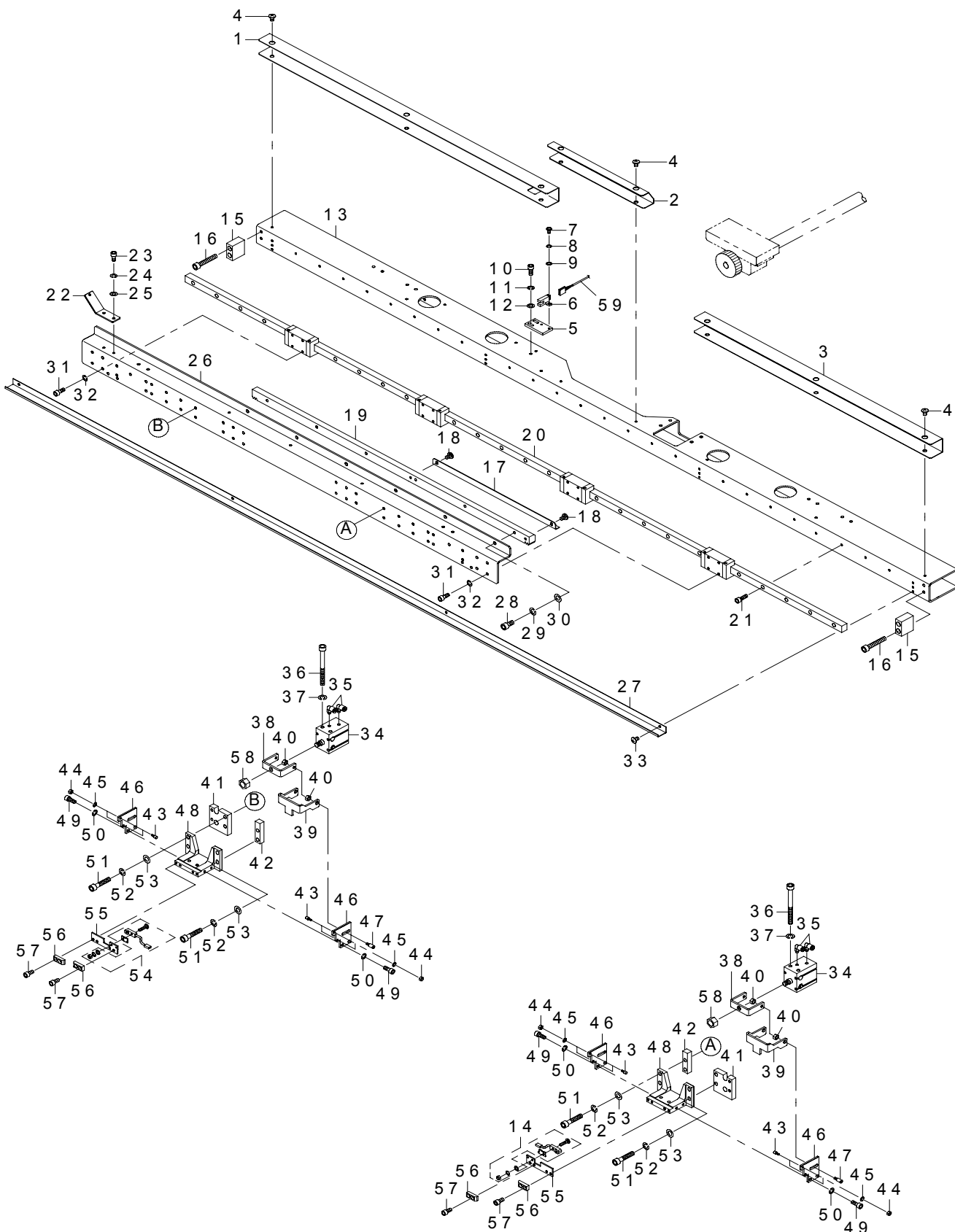
X - Y 關係 (1)



REF.NO	NOTE	PART NO	DESCRIPTION	品名	Qty	
1	-	-	-	スプラインシャフトカバー	MRD 104016-E 33 D	1
2	-	-	SCREW M4X16	CAP M 4 X 16	4	
3	-	-	-	カバー支え	MRD 104016-E 32 D	1
4	-	-	SCREW M5X30	CAP M 5 X 30	8	
5	-	-	SCREW M5X20	CAP M 5 X 20	4	
6	-	-	SW	ばね座金	16	
7	-	-	W	平座金	16	
8	-	401-23775	SPLINE SHAFT	ボールスプライン	1	
9	-	401-23904	BLOCK	平行キー	1	
10	-	-	-	Xベアリング押え1	MRD 104016-E 22-1 B	1
11	-	-	-	Xベアリング押え2	MRD 104016-E 23-2 B	1
12	-	-	SCREW M5X5	セットねじ M 5 X 5	4	
13	-	401-23905	BEARING	ベアリング	2	
14	-	-	-	X軸受プレート3R	MRD 104016-E 21-RA	1
15	-	-	SCREW M4X10	CAP M 4 X 10	24	
16	-	401-23774	TIMING_BELT	タイミングベルト	1	
17	-	-	-	X軸受プレート	MRD 104016-103	2
18	-	401-23773	BUSH	ボールスプライン外筒	1	
19	-	401-23776	X DRIVE TIMING PULLEY	X駆動タイミングプーリ	1	
20	-	-	SCREW M4X5	セットねじ M 4 X 5	2	
21	-	-	-	ブーリカバー	MRD 104016-E 24	1
22	-	-	SCREW M4X5	トラスねじ M 4 X 5	6	
23	-	-	-	Xベアリング押え1	MRD 104016-E 23-1 B	1
24	-	-	SCREW M4X12	CAP M 4 X 12	4	
25	-	-	-	Xベアリングホルダー	MRD 104016-E 17	1
26	-	-	SCREW M5X16	CAP M 5 X 16	8	
27	-	-	-	ラック押え	MRD 10001-E 18	1
28	-	-	-	カムフォロウ	MRD 104016-EM 12	2
29	-	-	NUT M6	ナット M 6	2	
30	-	-	-	Xラックカバー4	MRD 10001-A04	1
31	-	401-23903	BEARING	ベアリング	1	
32	-	401-23772	RETAINING RING	C形止め輪	1	
33	-	401-23771	CP PINION	CPピニオン	1	
34	-	-	SCREW M3X5	セットねじ M 3 X 5	2	
35	-	-	-	X軸受プレート1	MRD 104016-E 19 B	1
36	-	-	-	フックピン	MRD 104016-EM07	19
37	-	-	-	X軸受リブ1	MRD 104016-E 46	2
38	-	-	-	X軸受リブ2	MRD 104016-E 47	1
39	-	-	-	X軸受プレート2	MRD 104016-E 20	1
40	-	-	SCREW M5X12	CAP M 5 X 12	8	
41	-	-	-	X軸受プレート4	MRD 104016-E 45	1
42	-	401-23778	XY MOTOR TIMING PULLEY	XYモータタイミングプーリ	1	
43	-	-	SCREW M5X4	セットねじ M 5 X 4	2	
44	-	-	-	Y軸モータプレート	MRD 104016-E 26	1
45	-	-	-	Xモータ取付けプレート	MRD 104016-E 29	2
46	-	-	-	X駆動テンションプレート	MRD 10001-E 28	1
47	-	-	SCREW M6X40	CAP M 6 X 40	1	
48	-	401-23777	SHAFT	両持ち軸	1	
49	-	-	SCREW M3X8	CAP M 3 X 8	3	
50	-	-	-	C形止め輪	MRD 104016-EM 34	1
51	-	401-23826	BEARING	ベアリング	1	
52	-	-	-	軸受	MRD 104016-E 54	1
53	-	-	-	X駆動テンションブロック	MRD 10001-E 27	1
54	-	-	-	Xモータカバー	MRD 104016-E 30 A	1
55	-	-	SCREW M6X6	CAP M 6 X 6	2	
56	-	-	-	Xベアリング押え2	MRD 104016-E 22-2 B	1
57	-	-	-	X軸受プレート3L	MRD 104016-E 21-LA	1
58	-	-	-	スプラインガイド2	MRD 104016-E 36-2 I	1
59	-	-	-	スプラインガイド1	MRD 104016-E 36-1 I	1
60	-	-	SCREW M4X25	CAP M 4 X 25	4	
61	-	-	SW	ばね座金	8	
62	-	-	W	平座金	8	
63	-	401-04419	ENCODER MOTOR ASM.(X-Y)	エンコーダモータ組 (X - Y)	1	

14. X-Y COMPONENTS (2)

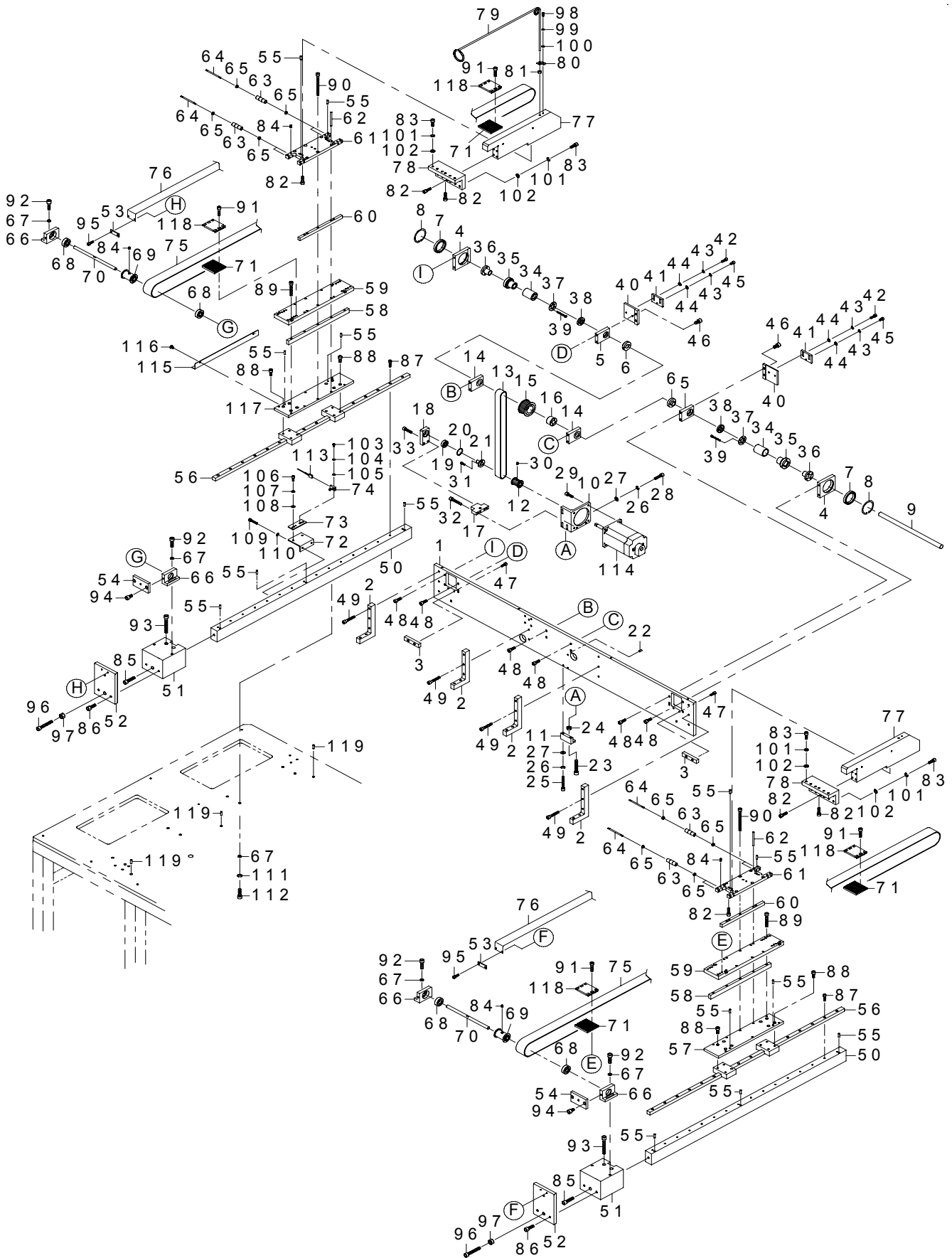
X - Y 關係 (2)



REF.NO	NOTE	PART NO	DESCRIPTION	品名	Qty
1	-	-	-	X ラックカバー1 MRD 104016-A 01	1
2	-	-	-	X ラックカバー3 MRD 10001-A 03	1
3	-	-	-	X ラックカバー2 MRD 10001-A 02	1
4	-	-	SCREW M4X6	トラスねじ M 4 X 6	8
5	-	-	-	X センサープレート MRD 10001-I 02	1
6	-	-	-	フォトセンサー MRD 104016-1M 01	1
7	-	-	SCREW M3X6	なべ小ねじ M 3 X 6	2
8	-	-	SW	ばね座金	2
9	-	-	W	平座金	2
10	-	-	SCREW M4X10	CAP M 4 X 10	2
11	-	-	SW	ばね座金	2
12	-	-	W	平座金	2
13	-	-	-	X 軸フレーム MRD 104016-D 02 C	1
14	-	-	-	近接 SW MRD 10496-EE 06	1
15	-	-	-	X 軸ストッパー MRD 10001-D 03	2
16	-	-	SCREW M5X30	CAP M 5 X 30	4
17	-	-	-	X センサードグ MRD 104016-I 01 A	1
18	-	-	-	極低頭六角穴付ボルト MRD 104016-1M 03	2
19	401-23768	-	CP RACK	CP ラック	1
20	401-23769	-	LM GUIDE	LM ガイド	1
21	-	-	SCREW M4X12	CAP M 4 X 12	28
22	-	-	-	配線ステー MRD 10001-B 06	1
23	-	-	SCREW M4X8	CAP M 4 X 8	2
24	-	-	SW	ばね座金	2
25	-	-	W	平座金	2
26	401-23900	-	X FEED BASE	X 移動体	1
27	-	-	-	X オイルパン MRD 10001-D 06	1
28	-	-	SCREW M5X10	CAP M 5 X 10	6
29	-	-	SW	ばね座金	6
30	-	-	W	平座金	6
31	-	-	SCREW M4X10	CAP M 4 X 10	16
32	-	-	SW	ばね座金	16
33	-	-	SCREW M4X6	トラスねじ M 4 X 6	4
34	401-23901	-	AIR CYLINDER	クランプシリンダー	2
35	-	-	-	継手 MRD 104016-LM 01	4
36	-	-	SCREW M5X55	CAP M 5 X 55	4
37	-	-	SW	ばね座金	4
38	401-23763	-	CYLINDER_PLATE	シリンダ連結板	2
39	401-23764	-	GUIDE_PLATE	案内板	2
40	-	-	NUT M4	ナット M 4	4
41	-	-	-	スペーサ2 MRD 10001-L 14	2
42	-	-	-	スペーサ1 MRD 10001-L 13	4
43	401-23907	-	PIN	ピン	8
44	-	-	NUT M3	ナット M 3	8
45	-	-	SW	ばね座金	8
46	401-23906	-	PIN PLATE	ピンプレート体	4
47	401-23765	-	CLUTCH STOPPER JIG	クラッチストッパ治具	4
48	-	-	-	イジェクトブラケット MRD 104016-L 12	2
49	-	-	SCREW M4X10	CAP M 4 X 10	4
50	-	-	SW	ばね座金	4
51	-	-	SCREW M5X25	CAP M 5 X 25	8
52	-	-	SW	ばね座金	8
53	-	-	W	平座金	8
54	-	-	-	近接 SW MRD 10496-EE 05	1
55	401-23767	-	POSITIONING PLATE	位置決め取付け板	2
56	401-23766	-	POSITIONING BLOCK3	位置決めブロック3	4
57	-	-	SCREW M4X8	CAP M 4 X 8	8
58	-	-	NUT M8	ナット M 8	2
59	-	-	-	コネクタ MRD 104016-1M 02	1

15. X-Y COMPONENTS (3)

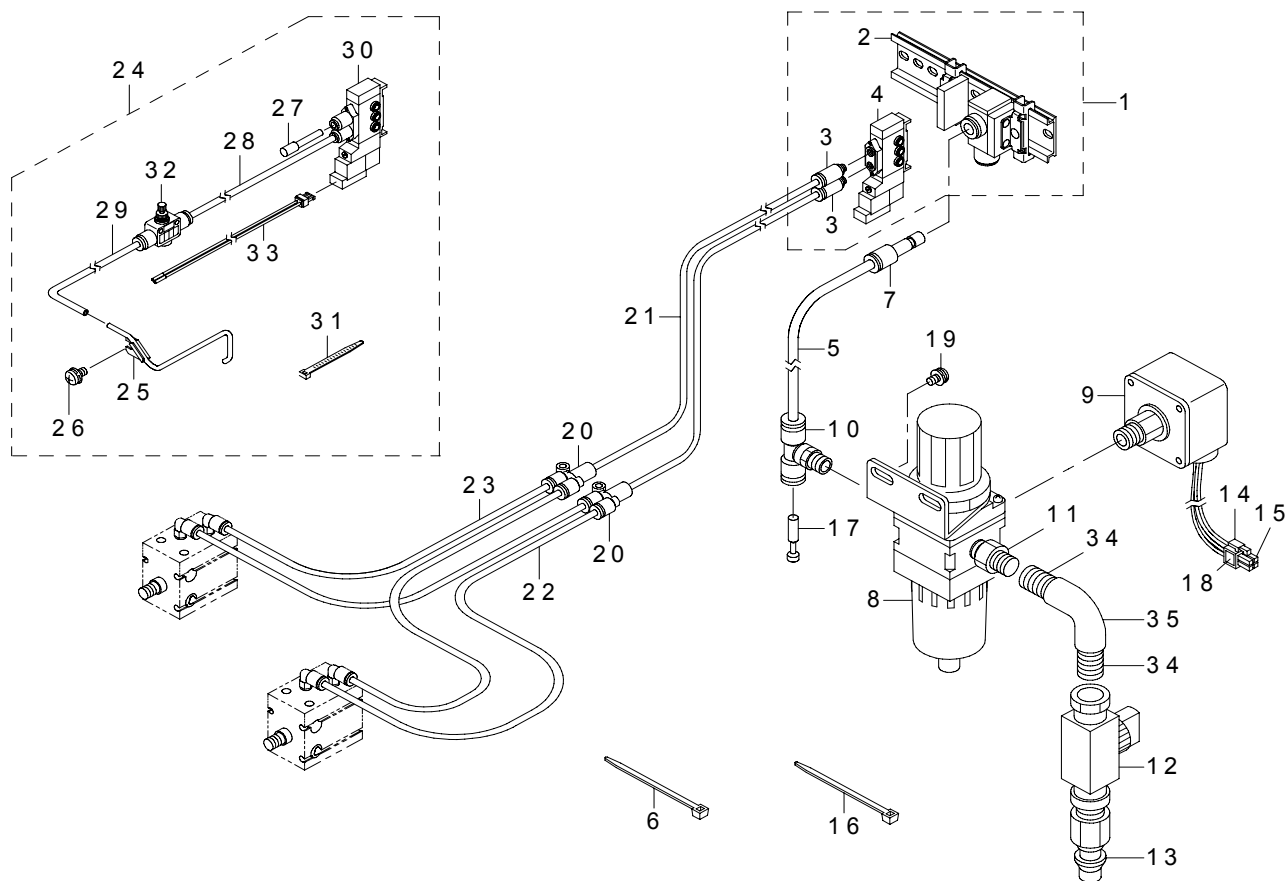
X - Y 關係 (3)



REF.NO	NOTE	PART NO	DESCRIPTION	品名	Qty
1	-	-	-	Y 軸駆動縦ベース MRD 104016-H01D	1
2	-	-	-	リブ MRD 104016-E14A	4
3	-	401-23817	Y STOPPER1	Y 軸ストッパー1	2
4	-	-	-	外軸受け MRD 104016-H03C	2
5	-	-	-	Y 軸受 (内) MRD 104016-H04A	2
6	-	401-23814	COLLAR	セツトカラー	2
7	-	401-23816	BEARING	ベアリング	2
8	-	-	-	C 形止め輪 MRD 104016-HM02	2
9	-	401-23815	SHAFT	シャフト	1
10	-	-	-	Y 軸モータブラケット MRD 104016-H06A	1
11	-	-	-	Y 駆動テンションブロック MRD 104016-H07A	1
12	-	401-23778	XY MOTOR TIMING PULLEY	XY モータタイミングプーリ	1
13	-	401-23823	TIMING BELT	タイミングベルト	1
14	-	-	-	ベアリングホルダ MRD 104016-HM21	2
15	-	401-23825	Y DRIVE TIMING PULLEY	Y 駆動タイミングプーリ	1
16	-	401-23824	POWER LOCK	パワーロック	1
17	-	-	-	X 駆動テンションブロック MRD 10001-E27	1
18	-	-	-	軸受 MRD 104016-E54	1
19	-	401-23826	BEARING	ベアリング	1
20	-	-	-	C 形止め輪 MRD 104016-EM34	1
21	-	401-23777	SHAFT	両持ち軸	1
22	-	-	-	ノックピン MRD 104016-HM22	3
23	-	-	SCREW M6X35	CAP M 6 X 35	1
24	-	-	NUT M6	ナット M 6	1
25	-	-	SCREW M5X35	CAP M 5 X 35	2
26	-	-	SW	ばね座金	5
27	-	-	W	平座金	5
28	-	-	SCREW 5X20	CAP M 5 X 20	3
29	-	-	SCREW M5X15	CAP M 5 X 15	4
30	-	-	SCREW M4X4	セツトねじ M 4 X 4	2
31	-	-	SCREW M3X8	CAP M 3 X 8	3
32	-	-	SCREW M5X30	CAP M 5 X 30	2
33	-	-	SCREW M5X20	CAP M 5 X 20	2
34	-	401-23820	Y TIMING PULLEY1	Y タイミングプーリ1	2
35	-	401-23821	TIMING PULLEY BOSS	タイミングプーリボス	2
36	-	401-23822	POWER LOCK	パワーロック	2
37	-	401-23818	PULLEY FLANGE	プーリフランジ	2
38	-	401-23819	SPACER	スペーサ	2
39	-	-	SCREW M3X25	CAP M 3 X 25	12
40	-	-	-	防塵ベルトクランパー3 MRD 104016-E69	2
41	-	-	-	防塵ベルトクランパー2 MRD 104016-E64	2
42	-	-	SCREW M4X12	CAP M 4 X 12	4
43	-	-	SW	ばね座金	6
44	-	-	W	平座金	6
45	-	-	SCREW M4X6	CAP M 4 X 6	2
46	-	-	SCREW M6X10	CAP M 6 X 10	4
47	-	-	SCREW M4X10	CAP M 4 X 10	4
48	-	-	SCREW M5X12	CAP M 5 X 12	12
49	-	-	SCREW M5X30	CAP M 5 X 30	12
50	-	-	-	LMガイド台 MRD 104016-E59	2
51	-	-	-	テンションプーリ台 MRD 104016-E60	2
52	-	-	-	テンションプレート1 MRD 104016-E61A	2
53	-	-	-	防塵ベルトクランパー1 MRD 104016-E66	2
54	-	-	-	テンションプレート2 MRD 104016-E63	2
55	-	-	-	ノックピン MRD 104016-EM25	14
56	-	401-23792	LM GUIDE	LMガイド	2
57	-	-	-	Y 移動ベース2 MRD 104016-E41R	1
58	-	-	-	Y 支えスペーサ MRD 104016-E40	4
59	-	-	-	Y 移動ベース1 MRD 104016-E08B	2
60	-	-	-	Y 支えスペーサ2 MRD 104016-E56	4
61	-	401-23787	Y FEED BASE	Y 移動ベース	2
62	-	-	-	位置決めピン MRD 104016-E58	4
63	-	401-23785	GUIDE ROLLER	ガイドローラー	8
64	-	401-23784	SHAFT	軸	8
65	-	401-23786	BEARING	ベアリング	16
66	-	-	-	Y 軸駆動軸受け MRD 104016-E62	4
67	-	-	-	金属ワッシャ MRD 104016-EM20	4
68	-	401-23789	BEARING	ベアリング	4
69	-	401-23790	Y TIMING PULLEY2	Y タイミングプーリ2	2
70	-	401-23791	SHAFT	シャフト	2
71	-	-	-	12箇クランプ MRD 104016-E12B	4
72	-	-	-	Y センサー台 MRD 104016-E67	1
73	-	-	-	Y センサーステー MRD 104016-E68A	1
74	-	-	-	フォトセンサー MRD 104016-IM01	1
75	-	401-23788	TIMING BELT	タイミングベルト	2
76	-	401-23783	DUSTPROOF BELT	防塵ベルト	2
77	-	401-23779	Y SUPPORT ARM	Y 支えアーム	2
78	-	-	-	ブラケット MRD 104016-E11	2
79	-	401-23780	AIR TUBE SUPPORT	配管支柱	1
80	-	401-23781	AIR TUBE SUPPORT STOPPER	配管支柱ストッパー	1
81	-	401-23782	COLLAR	セツトカラー	1
82	-	-	SCREW M5X16	CAP M 5 X 16	24
83	-	-	SCREW M5X14	CAP M 5 X 14	24
84	-	-	SCREW M4X5	セツト M 4 X 5	20
85	-	-	SCREW M6X25	CAP M 6 X 25	4
86	-	-	SCREW M6X18	CAP M 6 X 18	4
87	-	-	SCREW M4X14	CAP M 4 X 14	32
88	-	-	SCREW M5X12	CAP M 5 X 12	16
89	-	-	SCREW M5X35	CAP M 5 X 35	8
90	-	-	SCREW M5X60	CAP M 5 X 60	4
91	-	-	SCREW M5X20	CAP M 5 X 20	24
92	-	-	SCREW M6X20	CAP M 6 X 20	4
93	-	-	SCREW M6X45	CAP M 6 X 45	4
94	-	-	SCREW M6X10	CAP M 6 X 10	4
95	-	-	SCREW M4X12	CAP M 4 X 12	4
96	-	-	SCREW M6X40	CAP M 6 X 40	2
97	-	-	NUT M6	ナット M 6	2
98	-	-	SCREW M3X6	CAP M 3 X 6	1
99	-	-	SW	ばね座金	1
100	-	-	W	平座金	1
101	-	-	SW	ばね座金	24
102	-	-	W	平座金	24
103	-	-	SCREW M3X6	なべねじ M 3 X 6	2
104	-	-	SW	ばね座金	2
105	-	-	W	平座金	2
106	-	-	SCREW M4X10	CAP M 4 X 10	2
107	-	-	SW	ばね座金	2
108	-	-	W	平座金	2
109	-	-	SCREW M4X20	CAP M 4 X 20	2
110	-	-	SW	ばね座金	2
111	-	-	SW	ばね座金	8
112	-	-	SCREW M6X20	CAP M 6 X 20	8
113	-	-	-	コネクタ MRD 104016-IM02	1
114	-	401-04419	ENCODER MOTOR ASM.(X-Y)	エンコーダモータ組 (X-Y)	1
115	-	-	-	Y センサードグ MRD 104016-J03	1
116	-	-	SCREW M4X6	トラス M 4 X 6	2
117	-	-	-	Y 移動ベース2 MRD 104016-E41L	1
118	-	-	-	クランププレート MRD 100001-E13B	4
119	-	-	-	ノックピン MRD 104016-BM06	6

16. PNEUMATIC COMPONENTS

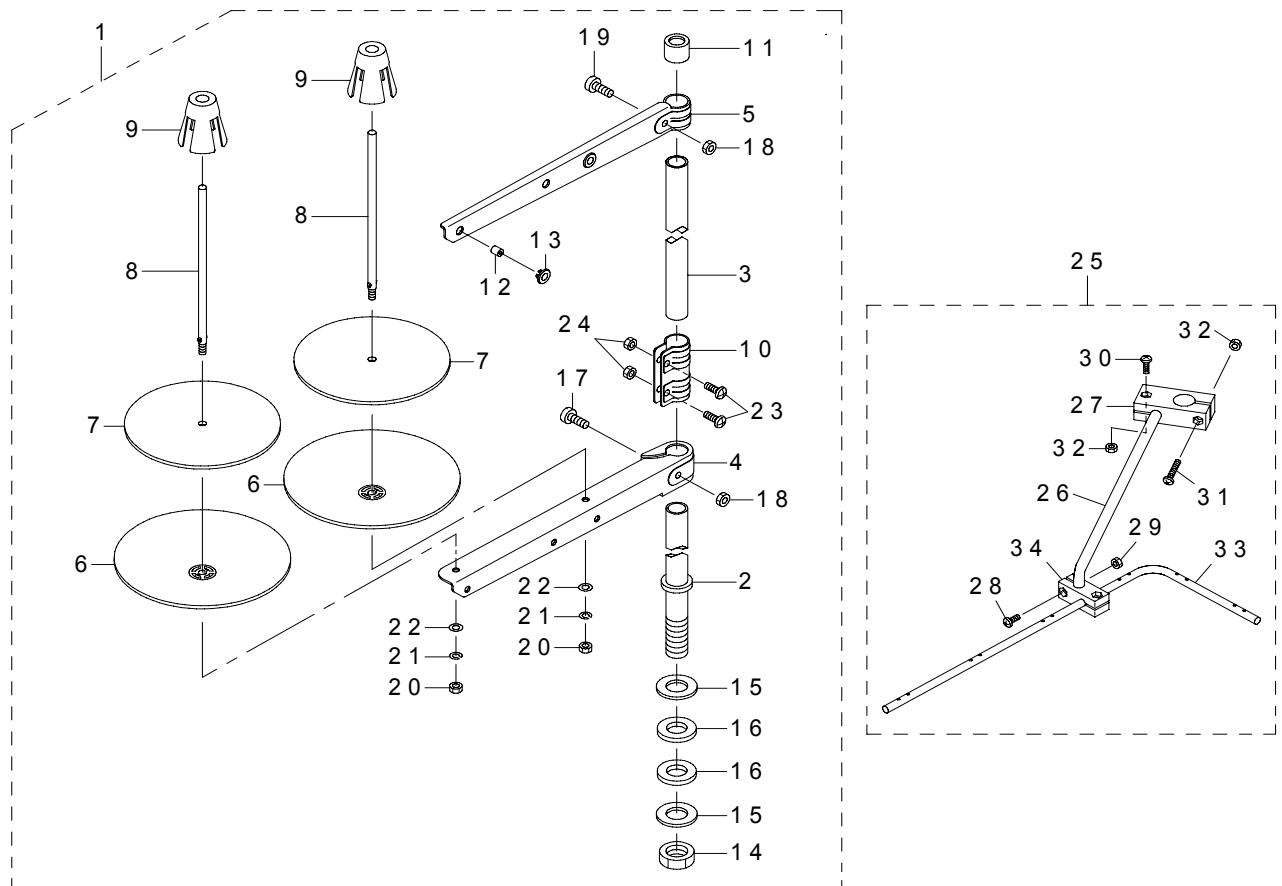
エア関係



REF.NO	NOTE	PART NO	DESCRIPTION	品名	Qty
1		400-72220	SOLENOID_VALVE_ASM	電磁弁組	1
2		PV-9150050-00	SOLENOID VALVE INSTALLING BASE	電磁弁取付ベース	(1)
3		PJ-3010405-05	HALF UNION	ハーフユニオン	(2)
4		PV-1502091-00	SOLENOID VALVE	電磁弁	(1)
5		BT-0600401-EB	TUBE	チューブ	1.1
6		EA-9500B01-00	CABLE BAND	束線バンド	1
7		PJ-3010600-03	REDUCER	レデューサ	1
8		PF-0552040-B0	FILTER REGULATOR	フィルタレギュレータ	1
9		G8124-270-000	AIR PRESSUE SWITCH	圧力スイッチ	1
10		PJ-3050652-02	TEE	両口ティー	1
11		PJ-0305200-01	RING JOINT (NIPPLE)	管継ぎ手 (ニップル)	1
12		G5430-116-000	AIR COCK	エアコック	1
13		PJ-3090052-03	QUICK JOINT PLUG	ワンタッチジョイントプラグ	1
14		HK-0346100-40	HOUSING	ハウジング	1
15		HK-0346400-00	PIN CONTACT	ピン ターミナル	3
16		EA-9500B01-00	CABLE BAND	束線バンド	5
17		PX-9500090-00	PLUG	プラグ	1
18		E2678-453-000	CONNECTOR MARKER J78	コネクタマーカ J 78	1
19		SL-4051091-SC	SCREW M5X0.8 L=10	なべ小ねじセムス M 5 X 0. 8 L = 10	2
20		401-23810	UNION Y	ユニオン Y	2
21		BT-0400251-EB	URETHANE HOSE, BLACK	ウレタンホース 黒	1
22		BT-0400251-EB	URETHANE HOSE, BLACK	ウレタンホース 黒	1
23		BT-0400251-EB	URETHANE HOSE, BLACK	ウレタンホース 黒	1
24		400-35692	NEEDLE COOLER ASM.	AMS -210 E ニードルクーラー組	1
25		400-35694	NEEDLE COOLER COMPL.	ニードルクーラー結合	(1)
26		SL-4051091-SC	SCREW M5X0.8 L=10	なべ小ねじセムス M 5 X 0. 8 L = 10	(1)
27		PX-5000140-00	PLUG	止め栓	(1)
28		BT-0400251-EB	URETHANE HOSE, BLACK	ウレタンホース 黒	(0.7)
29		BT-0400251-EB	URETHANE HOSE, BLACK	ウレタンホース 黒	(0.3)
30		PV-1502090-00	5 PORT SOLENOID VALVE	5ポート電磁弁	(1)
31		HX-0023300-00	CLIP	束線バンド	(3)
32		PC-0124010-00	SPEED CONTROLLER	スピードコントローラ	(1)
33		400-35324	SOLENOID VALVE CONNECTER ASM	電磁弁コネクタ組	(1)
34		401-23811	NIPPLE	ニップル	2
35		401-23812	ELBOW UNION	エルボ	1

17. THREAD STAND COMPONENTS(Accessorie Parts)

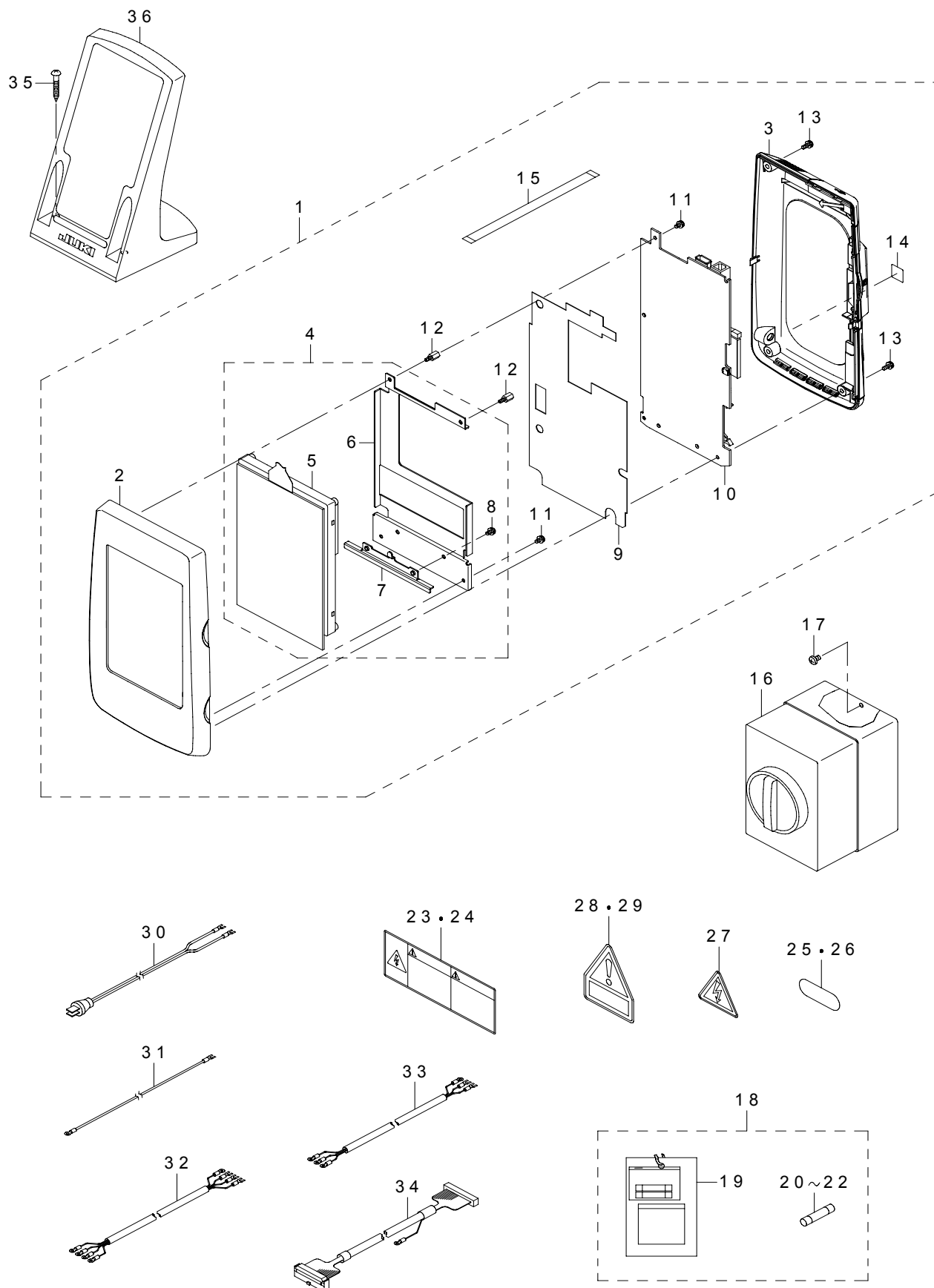
糸立装置関係 (付属品)



REF.NO	NOTE	PART NO	DESCRIPTION	品名	Qty
1		400-96354	THREAD STAND ASM.	糸立装置 (組)	1
2		400-85784	SPOOL REST ROD LOWER	糸立棒 (下)	(1)
3		400-85785	SPOOL REST ROD UPPER	糸立棒 (上)	(1)
4		400-85786	SPOOL REST ARM LOWER	糸立腕 (下)	(1)
5		400-85787	SPOOL REST ARM UPPER	糸立腕 (上)	(1)
6		400-85788	SPOOL REST	糸巻受皿	(2)
7		400-85789	SPOOL REST CUSHION	糸巻受皿クッション	(2)
8		400-85790	SPOOL PIN	糸巻受棒	(2)
9		400-85791	SPOOL RETAINER	糸巻振れ止め	(2)
10		400-85792	SPOOL REST ROD JOINT	糸立棒継手	(1)
11		400-85793	SPOOL REST ROD RUBBER CAP	糸立棒保護キャップ	(1)
12		400-85794	THREAD GUIDE	糸道	(2)
13		400-85795	THREAD GUIDE BUSHING	糸道ブッシュ	(2)
14		400-96325	SPOOL REST ROD NUT	糸立棒止ナット	(1)
15		WP-1612616-SE	WASHER 16X30X2.6	平座金	(2)
16		400-85796	SPOOL REST ROD RUBBER CUSHION	糸立棒防振ゴム	(2)
17		400-96326	SPOOL REST ARM LOWER SCREW	糸立腕 (下) 止めねじ	(1)
18		NM-6050001-SE	NUT M5	六角ナット M 5	(2)
19		400-96327	SPOOL REST ARM UPPER SCREW	糸立腕 (上) 止めねじ	(1)
20		NM-6050001-SE	NUT M5	六角ナット M 5	(2)
21		WS-0510002-KN	SPRING WASHER M5	ばね座金 M 5	(2)
22		WP-0531001-SC	WASHER M5	平座金みがき丸 M 5	(2)
23		SM-4051405-SE	SCREW M5 L=14	なべ小ねじ M 5 L = 14	(2)
24		NM-6050001-SE	NUT M5	六角ナット M 5	(2)
25		269-10059	THREAD GUIDE ARM ASM.	糸立糸案内腕 (組)	1
26		131-68109	THREAD GUIDE ARM BASE	糸立糸案内腕	(1)
27		131-68208	THREAD GUIDE ARM BASE	糸立糸案内腕台	(1)
28		SM-4041001-SC	SCREW M4X0.7 L=10	なべ小ねじ M 4 X 0. 7 L = 10	(2)
29		NM-6040002-SE	NUT M4X0.7	六角ナット M 4 X 0. 7 2種	(2)
30		SM-4041201-SC	SCREW M4 L=12	なべ小ねじ M 4 L = 12	(1)
31		SM-4042001-SC	SCREW M4 X 20	なべ小ねじ M 4 X 0. 7 L = 20	(1)
32		NM-6040002-SE	NUT M4X0.7	六角ナット M 4 X 0. 7 2種	(2)
33		131-67903	THREAD STANDING THREAD GUIDE	糸立糸案内	(1)
34		131-68000	THREAD GUIDE BASE, LOWER	糸立糸案内 (下) 台	(1)

18. OPERATION PANEL COMPONENTS

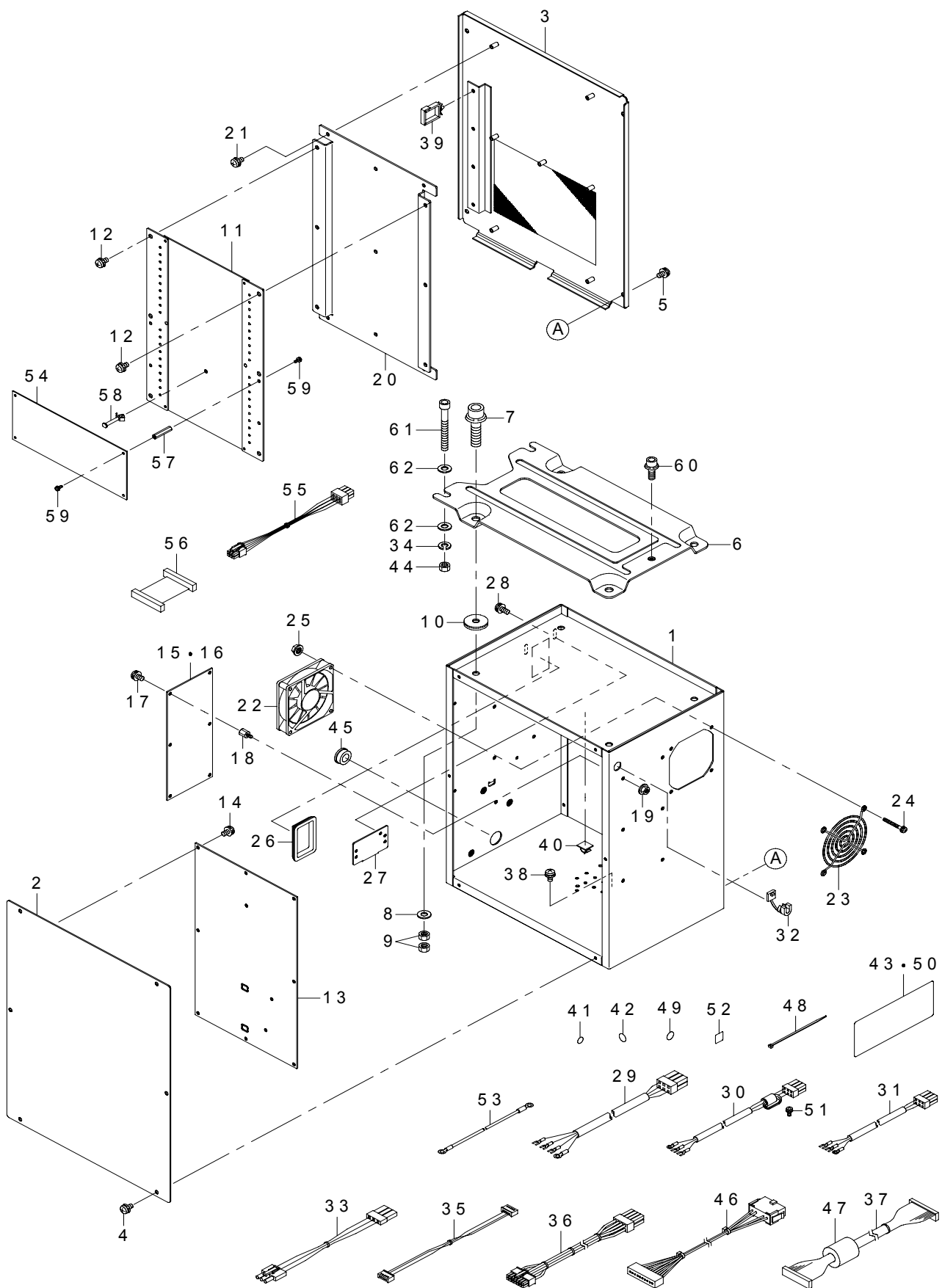
操作パネル関係



REF.NO	NOTE	PART NO	DESCRIPTION	品名	Qty
1		400-86485	IP-420F PANEL ASSY	IP-420F パネル組	1
2		400-78163	FRONT_CASE	前面ケース	(1)
3		400-80799	REAR_CASE_ASSY	リアパネル組	(1)
4		400-80800	LCD_ASSY	LCD 組	(1)
5		400-86541	LCD TOUCH PANEL ASSY	LCD タッチパネル組	(1)
6		400-83668	LCD_BRACKET	LCD ブラケット	(1)
7		400-83666	LCD_STAY	LCD 支え板	(1)
8		SL-4030681-SC	SCREW M3 L=6	座金付きなべ小ねじ M3 L=6	(2)
9		400-78168	INSULATION_SHEET	絶縁シート	(1)
10		400-83960	PANEL PCB ASSY	パネル基板組	(1)
11		SL-4030681-SC	SCREW M3 L=6	座金付きなべ小ねじ M3 L=6	(3)
12		HX-0035400-0B	PCB SUPPORT L=8MM	スペーサー	(2)
13		SL-4030881-SC	SCREW M3X8	なべ小ねじセムス M3 X 0.5 L=8	(4)
14		CM-6001001-01	WEEE MARK LABEL S	WEEE マーク ラベル S	(1)
15		HW-0021802-00	FLAT CABLE	フラットケーブル	(1)
16		HA-0058200-00	SWITCH	スイッチ	1
17		SL-4041091-SE	SCREW M4 L=10	座金付きねじ	2
18		400-74051	OPTION A ASSY	オプション A 組	1
19		M3004-511-00A	VOLTAGE INDICATION CARD,A	電圧表示札 A	(1)
20		HF-0013031-5S	FUSE 3.15A 250V REF. NO.112	ヒューズ (3.15 A)	(1)
21		HF-0030002-00	FUSE 2A (220/240V)	即断ヒューズ	(1)
22		HF-0013050-P0	FUSE 5A	ヒューズ 5 A	(1)
23	#01	CM-3001004-01	LABEL 3 (LARGE)	電源危険ラベル3 (大)	1
24	#02	CM-3001004-01	LABEL 3 (LARGE)	電源危険ラベル3 (大)	1
25	#01	BME-01100000	VOLTAGE INDICATION SEAL	電圧表示シール 単相100V	1
26	#02	BME-03200000	VOLTAGE INDICATION SEAL	電圧表示シール 三相200V	1
27	#03	CM-3001000-03	VOLTAGE WARNING LABEL(25)	危険電圧警告シール (25)	1
28	#02	CM-3004007-01	VOLTAGE CAUTION LABEL	電圧注意シール	1
29	#03	CM-3004006-01	VOLTAGE CAUTION LABEL	電圧注意シール	1
30	#01	400-86468	POWER CABLE 1P PLUG ASSY	電源コード1P プラグ組	1
31	#01	M9034-580-0A0	GROUND CORD ASM.	100V 用アースコード組	1
32	#02	400-96034	POWER CABLE 3P ASSY	電源コード3P 組	1
33	#03	400-96035	POWER CABLE 1P ASSY	電源コード1P 組	1
34		400-96051	PANEL CABLE L ASM	パネルケーブル L 組	1
35		SK-3413201-SE	WOOD SCREW D=4.1 L=32	丸木ねじ D=4.1 L=32	2
36		400-35024	OPERATION_BOX_FIXED_PLATE(B)ASM	操作箱取付け板 (B) 組	1
		NOTE(注記)	#01....FOR USE IN JAPAN(1-PHASE)	日本 (単相) 用	
			#02....FOR USE IN JAPAN,JA	日本, JA 用	
			#03....FOR JE,GENERAL EXPORT	JE, 一般輸出用	

19. CONTROL BOX COMPONENTS

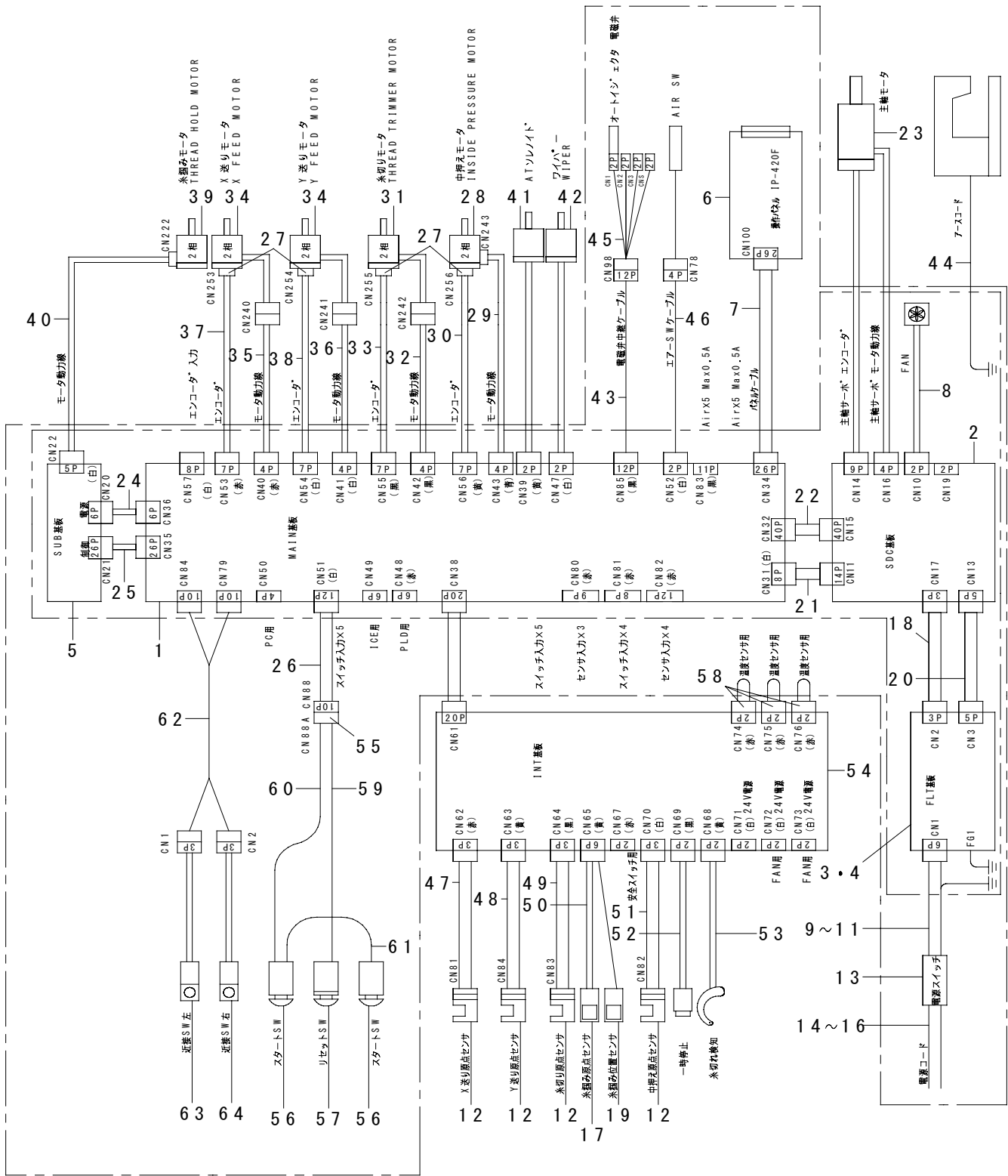
電装ボックス関係



REF.NO	NOTE	PART NO	DESCRIPTION	品名	Qty
1		400-55355	CONTROL BOX	電装ボックス	1
2		400-55356	CONTROL BOX FRONT COVER	電装ボックス前蓋	1
3		400-55357	CONTROL BOX REAR COVER	電装ボックス後ろ蓋	1
4		SL-4040891-SC	SCREW M4 L=8	座金付きなべ小ねじ M4 L=8	6
5		SL-4040891-SC	SCREW M4 L=8	座金付きなべ小ねじ M4 L=8	4
6		M3801-476-000	CONTROL BOX FITTING PLATE	電装ボックス取付板	1
7		SL-6083092-TN	SCREW	座金付き六角穴ボルト	4
8		WP-0841601-SC	WASHER 8.4X17.4X1.6	平座金みがき丸 M8	4
9		NM-6080001-SC	NUT M8X1.25	六角ナット M8 1種	8
10		M4206-461-000	WASHER	ゴム付き座金	4
11		401-08274	MAIN PCB C ASSY	MAIN基板C組	1
12		SL-4040891-SC	SCREW M4 L=8	座金付きなべ小ねじ M4 L=8	6
13		400-82758	SDC PCB A ASSY	SDCキパンA組	1
14		SL-4040881-SC	SCREW M4 L=8	座金付きなべ小ねじ M4 L=8	10
15	#01	400-00056	FLT-T PCB A ASS'Y	FLT-T基板A組	1
16	#02	400-00046	FLT-S PCB A ASS'Y	FLT-S基板A組	1
17		SL-4040881-SC	SCREW M4 L=8	座金付きなべ小ねじ M4 L=8	6
18		HX-0033900-00	STUD	基板パーツ	6
19		NM-3040520-SC	NUT M4	フランジ付きナット M4	6
20		400-05706	MAIN PCB HOLDER PLATE	MAIN基板止め板	1
21		SL-4040881-SC	SCREW M4 L=8	座金付きなべ小ねじ M4 L=8	5
22		400-05401	FAN MOTOR ASS'Y	ファンモータ組	1
23		KM-0000004-80	FAN MOTOR	フィンガード	1
24		SL-4043591-SC	SCREW	座金付きなべ小ねじ	4
25		NM-3040520-SC	NUT M4	フランジ付きナット M4	4
26		HX-0040700-00	BUSH	ブッシュ	1
27		178-45009	CORD FITTING PLATE	コード止め板	1
28		SL-4041091-SC	SCREW M4 L=10	なべ小ねじセムス M4 X 0.7 L=10	2
29	#01	400-96030	POWER CORD 3P ASSY	電装電源コード3P組	1
30	#03	400-96031	POWER CORD JE ASSY	電装電源コードJE組	1
31	#04	400-96032	POWER CORD 1P ASSY	電装電源コード1P組	1
32		HX-0041000-0A	STRAIN RELIEF BUSHING	ストレーンリリーフブッシング	1
33		400-05393	FLT-SDC CORD P ASS'Y	FLT-SDCコードP組	1
34		WS-0820002-KN	SPRING WASHER M8	ばね座金 M8	2
35		400-05394	FLT-SDC CORD S ASS'Y	FLT-SDCコードS組	1
36		400-05726	SDC-MAIN CORD P ASSY	SDC-MAINコードP組	1
37		400-05727	SDC-MAIN CORD S ASSY	SDC-MAINコードS組	1
38		SL-4040891-SC	SCREW M4 L=8	座金付きなべ小ねじ M4 L=8	4
39		HX-0051100-00	WIRE SADDLE	ワイヤサドル	3
40		E9607-603-000	STICKER (SMALL)	ステッカー (小)	1
41		E9567-319-000	EARTH MARK	アースマーク	1
42		400-03458	MASK SEAL	マスクシール	16
43	#05	400-51640	ELECTRICAL_RATING_LABEL_UNIVERSAL	定格銘板ユニバーサル	1
44		NM-6080001-SC	NUT M8X1.25	六角ナット M8 1種	2
45		HX-0032600-0K	GROMMET	束線パーツ	1
46		400-73659	SW RELAY CORD ASM.	SW中継コード組	1
47		HN-0014900-00	CLAMP FILTER(L)	クランプフィルタ	1
48		EA-9500B01-00	CABLE BAND	束線バンド	1
49	#03	CM-2001000-01	PE MARK LABEL	PEマークシール	1
50	#03	400-57278	ELECTRICAL_RATING_LABEL_CE_UNIVERSAL	定格銘板CEユニバーサル	1
51	#03	SL-4041081-SC	SCREW M4 L=10	なべ小ねじセムス M4 L=10	1
52	#03	CM-6001001-01	WEEE MARK LABEL S	WEEEマークラベルS	1
53		M9029-580-0A0	FDD EARTH CORD ASM.	FDDアース線組	1
54		400-73651	SUB PCB ASSY	SUB基板組	1
55		400-62367	SUB-MAIN CORD P ASSY	SUB-MAINコードP組	1
56		400-62368	SUB-MAIN CORD S ASSY	SUB-MAINコードS組	1
57		HX-0041800-0E	SPACER	スペーサ	4
58		HX-0014700-0J	SPACER	基板スペーサ	1
59		SL-4030881-SC	SCREW M3X8	なべ小ねじセムス M3 X 0.5 L=8	8
60		SL-6082092-TN	BOLT	座金付六角穴ボルト	1
61		SM-6087002-TN	SCREW M8 L=70	六角穴ボルト M8 L=70	2
62		WP-0841601-SC	WASHER 8.4X17.4X1.6	平座金みがき丸 M8	4
		NOTE(注記)	#01....FOR USE IN JAPAN (1-PHASE 100V,1-PHASE 200V), JUS(3-PHASE 200V)	日本(单相100V,单相200V), JUS(三相200V)用	
			#02....FOR CE,GENERAL EXPORT	CE,一般輸出用	
			#03....FOR CE	CE用	
			#04....GENERAL EXPORT	一般輸出	
			#05....FOR USE IN JAPAN (1-PHASE 100V,1-PHASE 200V), JUS(3-PHASE 200V), GENERAL EXPORT	日本(单相100V,单相200V), JUS(三相200V),一般輸出用	

20. WIRING DIAGRAM

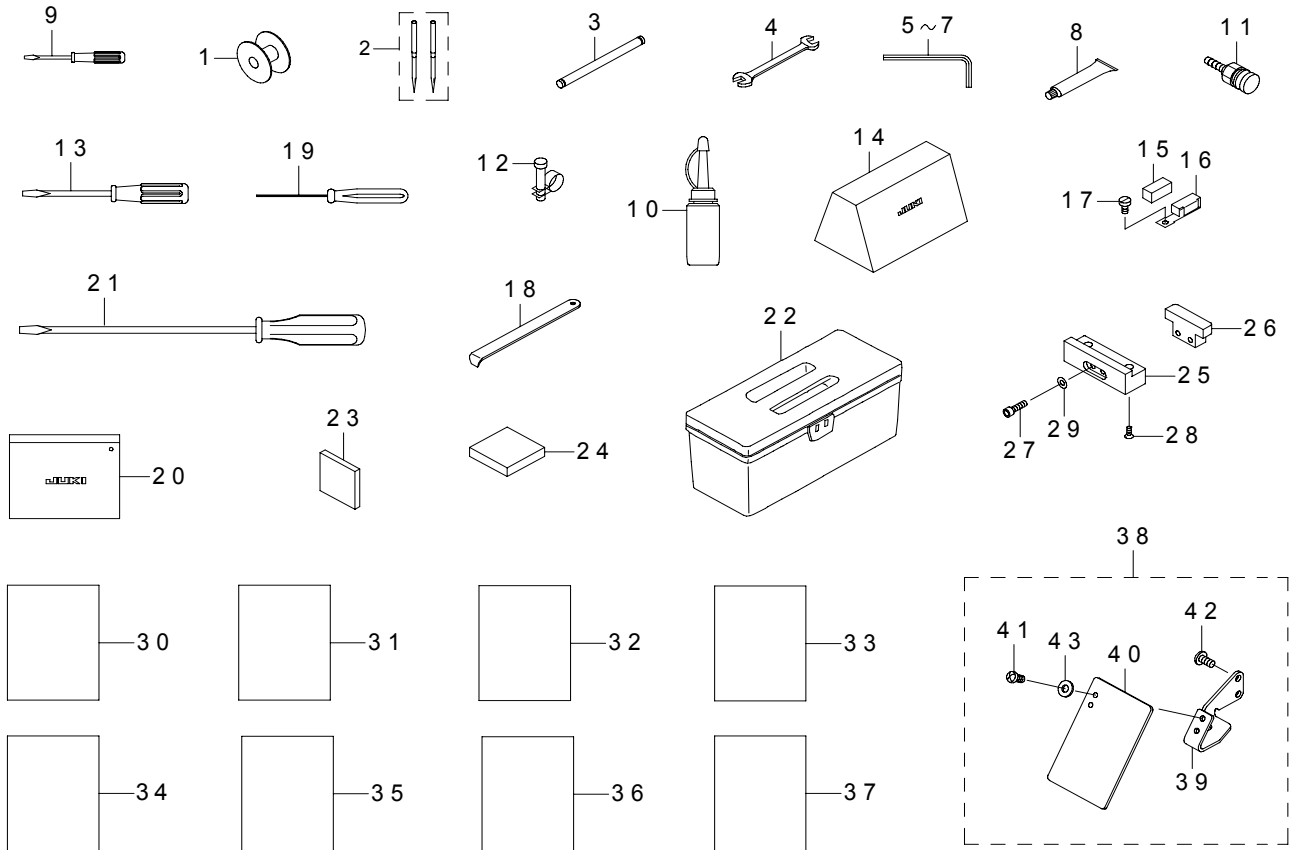
電装配線図



REF.NO	NOTE	PART NO	DESCRIPTION	品名	Qty
1		401-08274	MAIN PCB C ASSY	MAIN 基板 C 組	1
2		400-82758	SDC PCB A ASSY	SDC 基板 A 組	1
3	#01	400-00056	FLT-T PCB A ASSY	FLT-T 基板 A 組	1
4	#02	400-00046	FLT-S PCB A ASSY	FLT-S 基板 A 組	1
5		400-73651	SUB PCB ASSY	SUB 基板組	1
6		400-86485	IP-420F PANEL ASSY	IP-420F パネル組	1
7		400-96051	PANEL CABLE L ASM	パネルケーブル L 組	1
8		400-05401	FAN MOTOR ASSY	ファンモータ組	1
9	#01	400-96030	POWER CORD 3P ASSY	電装電源コード 3P 組	1
10	#03	400-96031	POWER CORD JE ASSY	電装電源コード JE 組	1
11	#04	400-96032	POWER CORD 1P ASSY	電装電源コード 1P 組	1
12		HD-0005700-0A	PHOTO SENSOR	フォトセンサ	3
13		HA-0058200-00	SWITCH	スイッチ	1
14	#06	400-86468	POWER CABLE 1P PLUG ASSY	電源コード 1P プラグ組	1
15	#05	400-96034	POWER CABLE 3P ASSY	電源コード 3P 組	1
16	#02	400-96035	POWER CABLE 1P ASSY	電源コード 1P 組	1
17		HD-0020400-0A	SENSOR	センサ	1
18		400-05393	FLT-SDC CORD P ASSY	FLT-SDC コード P 組	1
19		HD-0020400-0B	SENSOR	センサ	1
20		400-05394	FLT-SDC CORD S ASSY	FLT-SDC コード S 組	1
21		400-05726	SDC-MAIN CORD P ASSY	SDC-MAIN コード P 組	1
22		400-05727	SDC-MAIN CORD S ASSY	SDC-MAIN コード S 組	1
23		400-52937	550W_SERVO_MOTOR	550W サーボモータ	1
24		400-62367	SUB-MAIN CORD P ASSY	SUB-MAIN コード P 組	1
25		400-62368	SUB-MAIN CORD S ASSY	SUB-MAIN コード S 組	1
26		400-73659	SW RELAY CORD ASM	SW 中継コード組	1
27		HD-0027800-00	SENSOR	センサー	4
28		400-71942	STEPPING MOTOR	ステッピングモータ	1
29		400-73623	IP MOTOR CABLE ASM	中押えモータケーブル組	1
30		400-73640	IP ENCODER CABLE ASM	中押えエンコーダケーブル組	1
31		400-71944	STEPPING MOTOR	ステッピングモータ	1
32		400-73622	TT MOTOR CABLE ASM	糸切りモータケーブル組	1
33		400-73639	TT ENCODER CABLE ASM	糸切りエンコーダケーブル組	1
34		400-71945	STEPPING MOTOR	ステッピングモータ	2
35		400-73620	X MOTOR CABLE ASM	X モータケーブル組	1
36		400-73621	Y MOTOR CABLE ASM	Y モータケーブル組	1
37		400-73632	X ENCODER CABLE ASM	X エンコーダケーブル組	1
38		400-73638	Y ENCODER CABLE ASM	Y エンコーダケーブル組	1
39		400-75079	STEPPING MOTOR	ステッピングモータ	1
40		400-73626	TH MOTOR CABLE ASM	糸掴みモータケーブル組	1
41		400-73660	AT SOLENOID	AT ソレノイド	1
42		400-72151	WIPER ASM	ワイパー組	1
43		401-08280	AIR RELAY CABLE ASM	エア-中継ケーブル組	1
44		141-15554	HEAD GROUND CABLE A ASM.	頭部アースケーブル A 組	1
45		400-48529	VALVE RERAY CORD ASM	電磁弁中継コード組	1
46		400-75391	AIR SW CABLE ASM	エアスイッチケーブル組	1
47		400-73671	X SENSOR CABLE ASM	X センサケーブル組	1
48		400-73672	Y SENSOR CABLE ASM	Y センサケーブル組	1
49		400-40238	PF_SENSOR_CABLE_ASM	糸切り原点センサケーブル組	1
50		400-73674	TH SENSOR ASM	糸掴みセンサ組	1
51		400-73675	IP_SENSOR_CABLE_ASM.	中押え可変センサケーブル組	1
52		400-73676	STOP SW ASM	一時停止スイッチ組	1
53		400-73678	THB SENSOR CABLE ASM	糸切れセンサケーブル組	1
54		400-40230	INT PCB ASM	INT 基板組	1
55		HK-0346101-00	10P CONNECTOR	ハウジング 10P	1
56		401-23809	SWITCH	押ボタン SW	2
57		401-23808	SWITCH	押ボタン SW	1
58		400-40237	SHORT CONNECTOR	ショート コネクタ	3
59		-	-	リセット SW ハーネス MRD 104016-EE 03	1
60		-	-	起動 SW ハーネス 1 MRD 104016-EE 01	1
61		-	-	起動 SW ハーネス 2 MRD 104016-EE 02	1
62		-	-	チャックセンサーハーネス MRD 104016-EE 04	1
63		-	-	近接 SW 左 MRD 104016-EE 05	1
64		-	-	近接 SW 右 MRD 104016-EE 06	1
		NOTE(注記)	#01...FOR 1-PHASE/3-PHASE #02...FOR CE GENERAL EXPORT #03...FOR CE #04...GENERAL EXPORT #05...FOR 3-PHASE #06...FOR USE IN JAPAN (1-PHASE 100V)	単相/三相用 CE 一般輸出用 CE 用 一般輸出 三相用 日本 (単相 100V) 用	

21. ACCESSORIE PARTS COMPONENTS

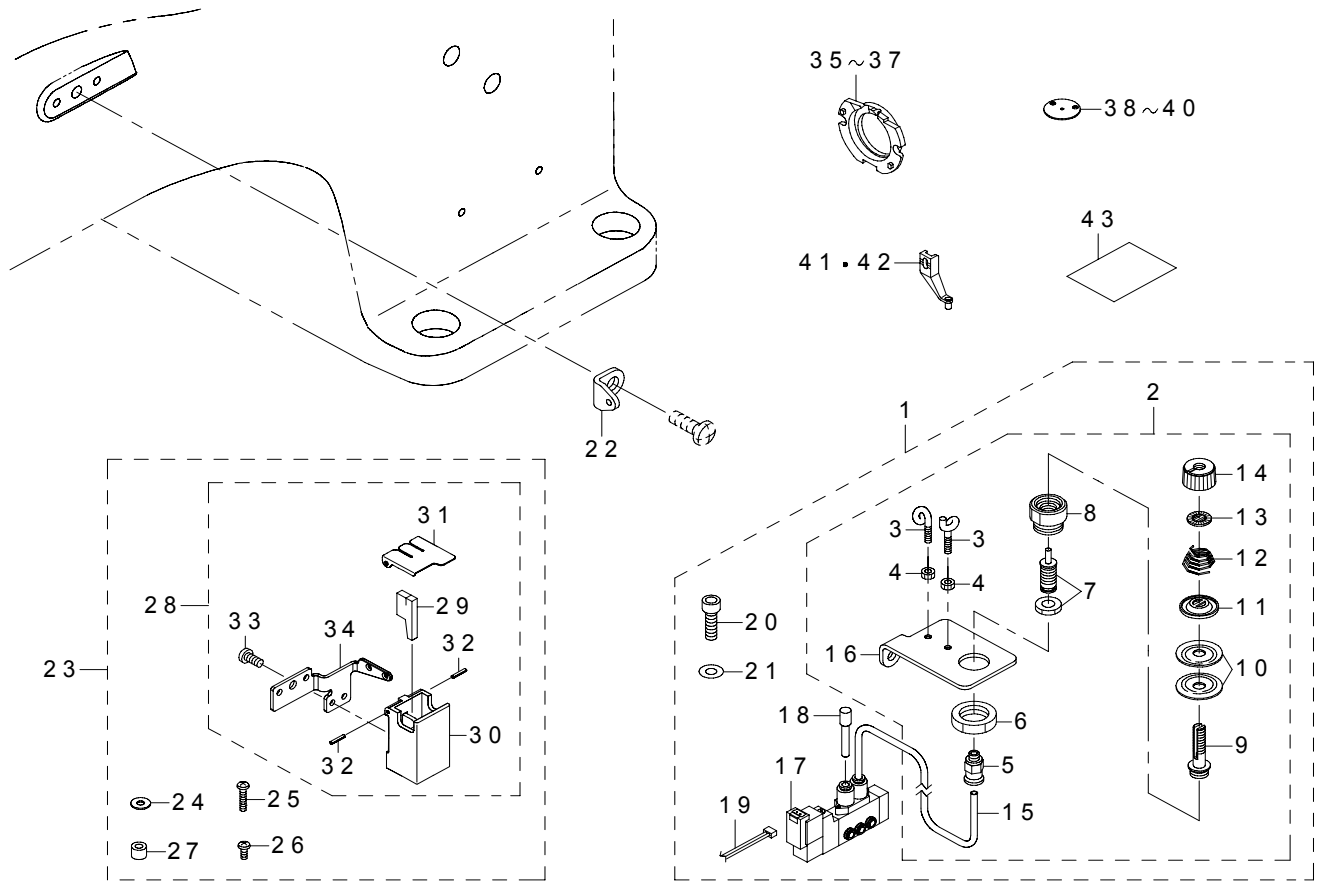
付属品関係



REF.NO	NOTE	PART NO	DESCRIPTION	品名	Qty
1		B1806-210-D00	BOBBIN	ボビン	1
2		MDP-17BB2402	NEEDLE DPX17 B POINT #24-2	針 DPX 17 B ポイント #24-2	1
3		137-04705	BELT SIDE COVER SHAFT	側面ベルトカバー軸	1
4		B9113-012-000	WRENCH (9X10)	両口スパナ (小)	1
5		B9140-372-000	HEXAGONAL WRENCH, SMALL	六角棒スパナ (小)	1
6		B9141-372-000	HEXAGONAL WRENCH, LARGE	六角棒スパナ (大)	1
7		GCT-02906000	HEXAGONAL SPANNER	六角棒スパナ	1
8		400-06323	JUKI GREASE A TUBE	JUKI グリース A チューブ	1
9		229-33204	SCREW DRIVER, SMALL	ドライバー (小)	1
10		B9121-220-0A0	OILER (CONTAINING NO.2 OIL)	油注し NO. 2	1
11		PJ-3095200-01	SOCKET	ハイカプラソケット	1
12		PB-0000100-00	HOSE BAND	ホースバンド	1
13		229-33105	SCREW DRIVER, MIDDLE	ドライバー (中)	1
14		400-72154	COVER	頭部カバー	1
15		B1131-528-000	FELT	糸案内糸押え	1
16		101-02200	THREAD GUIDE F	糸案内 F	1
17		SM-6040860-TP	SCREW M4 L=8	ねじ M4 L=8	1
18		B9101-490-000	DRIVER	ドライバー	1
19		400-32763	HEXAGONAL_DRIVER(1.5)	六角ドライバー (1.5)	1
20		229-32800	ACCESSORIE BAG	付属品バッグ	1
21		229-33006	SCREW DRIVER, LARGE	ドライバー (大)	1
22		B8601-WP1-0A0	TOOL BOX ASM.	工具箱組	1
23		400-50647	COMPACTFLASH(TM) SET AMS-221E	コンパクトフラッシュ (TM) セット	1
24		401-23512	CUSHION PLATE	ゴム座	8
25		401-23408	BLOCK1	位置決めブロック1	2
26		401-23409	BLOCK2	位置決めブロック2	2
27		-	SCREW M4X14	位置決めブロック2止めねじ	4
28		-	SCREW M4X10	位置決めブロック1止めねじ サラコ M4 X 10	4
29		-	SW	位置決めブロック2止め座金	4
30		401-17504	AMS-224EN INSTRUCTION MANUAL E	AMS-224取扱説明書 (英語)	1
31		401-00969	INSTRUCTION MANUAL JAPANESE	取扱説明書 (日本語)	1
32		401-00971	INSTRUCTION MANUAL CHINESE	取扱説明書 (中国語)	1
33		401-21840	INSTRUCTION MANUAL 3K	取扱説明書 (3K)	1
34		401-21839	PART BOOK	パーツブック	1
35		401-00975	SAFETY INSTRUCTION MANUAL	安全注意書	1
36		400-88999	INFO OF THE BATTERY DISPOSAL B	電池廃棄注意書 (ブラジル向 国内生産用)	1
37		400-35696	AMS210E NEEDLE COOLER INST. M	AMS210E ニードルクーラー取説	1
38		400-06484	SAFETY PLATE ASM	安全プレート結合	1
39		400-51987	SAFETY PLATE BASE	アイガード固定板	(1)
40		260-37200	SAFETY PLATE	安全プレート	(1)
41		SM-4040655-SP	SCREW M4 L=6	なべ小ねじ M4 L=6	(2)
42		SM-4040855-SP	SCREW	なべねじ	(2)
43		WP-0450801-SD	WASHER 4.5X10X0.8	平座金 4.5 X 10 X 0.8	(2)

22.OPTIONAL PARTS COMPONENTS

オプション部品関係



REF.NO	NOTE	PART NO	DESCRIPTION	品名	Qty
1		400-72310	THREAD TENTION NO.3 ASSY	第三糸調子総組	1
2		400-40560	THREAD TENSION NO.3 ASM.	第三糸調子総組	(1)
3		B3114-771-000	THREAD GUIDE	糸案内	(2)
4		NS-6090310-SP	NUT 9/64-40	六角ナット 9/64-40	(2)
5		PJ-3010405-02	HALF UNION 4XM5	ハーフユニオン 4XM5	(1)
6		NM-6160511-SE	NUT M16X1.5	六角ナット M16 X 1.5 1種	(1)
7		PA-0600504-A0	AIR CYLINDER	エアシリンダ	(1)
8		G2302-309-000	THREAD TENSION ROD BASE	糸調子棒台	(1)
9		G2301-309-000	THREAD TENSION ROD	糸調子棒	(1)
10		B3126-012-000	THREAD TENSION DISK	糸調子皿	(2)
11		B3132-552-000	THREAD TENSION DISK PRESSER	糸調子皿押え	(1)
12		B3121-352-000	TENSION SPRING	上ルーバ糸調子ばね	(1)
13		B1320-125-000	ROTATING STOPPER	糸調子皿回転止め	(1)
14		110-72204	TENSION NUT	糸調子ナット	(1)
15		BT-0400251-EB	URETHANE HOSE, BLACK	ウレタンホース 黒	(2)
16		D4012-D10-NOH	THREAD TENSION NO.3 BASE	第三糸調子台	(1)
17		PV-1502090-00	5 PORT SOLENOID VALVE	5ポート電磁弁	(1)
18		PX-5000140-00	PLUG	止め栓	(1)
19		400-35324	SOLENOID VALVE CONNECTER ASM	電磁弁コネクタ組	(1)
20		SM-6062002-TP	SCREW M6 L=20	六角穴ボルト M6 L=20	(1)
21		WP-0612516-SD	WASHER 6.1X15.2X2.5	平座金 6.1 X 15.2 X 2.5	(1)
22		400-10414	THREAD_GUIDE_NO.1	第一糸案内	1
23		400-97301	SILICONE OIL TANK ASM	エスレンタンク組	1
24		WP-0501046-SC	WASHER 5 X 13 X 1	平座金 5 X 13 X 1	(1)
25		SM-4042055-SP	SCREW	なべねじ M4 L=20	(1)
26		SM-4041055-SP	SCREW	なべねじ M4 L=10	(1)
27		113-15108	COLLAR	ワイバー台取付けカラー	(1)
28		400-97524	TANK BASE ASM	エスレンタンク台組	(1)
29		400-96983	FELT	フェルト	(1)
30		133-48008	TANK	タンク	(1)
31		B9213-850-000	SILICONE OIL TANK COVER, UPPER	エスレンタンク 蓋	(1)
32		PS-0150082-KH	SPRING PIN	スプリングピン	(2)
33		ST-4040851-SN	TAPPING SCREW M4X8	タツピンねじ	(2)
34		400-96982	TANK BASE	エスレンタンク台	(1)
35		141-03352	INNER HOOK PRESSER ASM., B	中釜押え B 結合	1
36		141-03659	SHUTTLE RACE RING ASM.,C	中釜押え C 結合	1
37		B1817-210-DAD	SHUTTLE RACE RING ASM.,D	中釜押え D 結合	1
38		B2426-210-00D	NEEDLE HOLE GUIDE D=2.4	針穴ガイド 2.4丸	1
39		B2426-210-00F	NEEDLE HOLE GUIDE D=3.0	針穴ガイド 3丸	1
40		B2426-210-00G	NEEDLE HOLE GUIDE D=3	ざぐり付き 丸3 針穴ガイド	1
41		B1601-210-D0B-A	INTERMEDIATE PRESSER B	中押え B	1
42		B1601-210-D0C-A	INTERMEDIATE PRESSER C	中押え C	1
43		401-23146	TEFLON SEAT	テフロンシート	1

NUMERICAL INDEX OF PARTS

索引

PART NO 品番	PAGE 頁	REF NO	PART NO 品番	PAGE 頁	REF NO	PART NO 品番	PAGE 頁	REF NO	PART NO 品番	PAGE 頁	REF NO
-	8	4	-	26	11	-	28	40	-	30	90
-	8	7	-	26	12	-	28	41	-	30	91
-	8	11	-	26	14	-	28	42	-	30	92
-	8	12	-	26	15	-	28	44	-	30	93
-	8	13	-	26	17	-	28	45	-	30	94
-	8	14	-	26	20	-	28	48	-	30	95
-	8	15	-	26	21	-	28	49	-	30	96
-	8	16	-	26	22	-	28	50	-	30	97
-	8	17	-	26	23	-	28	51	-	30	98
-	8	18	-	26	24	-	28	52	-	30	99
-	8	19	-	26	25	-	28	53	-	30	100
-	8	20	-	26	26	-	28	54	-	30	101
-	8	21	-	26	27	-	28	57	-	30	102
-	8	22	-	26	28	-	28	58	-	30	103
-	8	23	-	26	29	-	28	59	-	30	104
-	8	24	-	26	30	-	30	1	-	30	105
-	8	25	-	26	34	-	30	2	-	30	106
-	8	26	-	26	35	-	30	4	-	30	107
-	8	27	-	26	36	-	30	5	-	30	108
-	8	28	-	26	37	-	30	8	-	30	109
-	8	29	-	26	38	-	30	10	-	30	110
-	8	30	-	26	39	-	30	11	-	30	111
-	8	31	-	26	40	-	30	14	-	30	112
-	8	32	-	26	41	-	30	17	-	30	113
-	8	35	-	26	43	-	30	18	-	30	115
-	8	36	-	26	44	-	30	20	-	30	116
-	8	37	-	26	45	-	30	22	-	30	117
-	8	38	-	26	46	-	30	23	-	30	118
-	8	39	-	26	47	-	30	24	-	30	119
-	8	40	-	26	49	-	30	25	-	38	59
-	8	41	-	26	50	-	30	26	-	38	60
-	8	42	-	26	52	-	30	27	-	38	61
-	8	43	-	26	53	-	30	28	-	38	62
-	8	44	-	26	54	-	30	29	-	38	63
-	8	45	-	26	55	-	30	30	-	38	64
-	8	46	-	26	56	-	30	31	-	39	27
-	8	47	-	26	57	-	30	32	-	39	28
-	8	48	-	26	58	-	30	33	-	39	29
-	8	49	-	26	59	-	30	39	-	-	-
-	8	50	-	26	60	-	30	40	A1230-500-000-A	10	48
-	8	51	-	26	61	-	30	41	A1230-500-000-A	18	64
-	8	52	-	26	62	-	30	42	-	-	-
-	8	61	-	28	1	-	30	43	BME-01100000	34	25
-	8	62	-	28	2	-	30	44	BME-03200000	34	26
-	8	63	-	28	3	-	30	45	BT-0400251-EB	31	21
-	8	64	-	28	4	-	30	46	BT-0400251-EB	31	22
-	8	65	-	28	5	-	30	47	BT-0400251-EB	31	23
-	8	66	-	28	6	-	30	48	BT-0400251-EB	31	28
-	8	67	-	28	7	-	30	49	BT-0400251-EB	31	29
-	8	69	-	28	8	-	30	50	BT-0400251-EB	40	15
-	8	70	-	28	9	-	30	51	BT-0600401-EB	31	5
-	8	71	-	28	10	-	30	52	B1111-220-000-A	6	1
-	8	72	-	28	11	-	30	53	B1114-280-000	2	53
-	8	75	-	28	12	-	30	54	B1115-220-000	6	2
-	8	76	-	28	13	-	30	55	B1120-223-C00	6	3
-	8	77	-	28	14	-	30	57	B1129-210-000	2	19
-	8	78	-	28	15	-	30	58	B1131-528-000	39	15
-	8	79	-	28	16	-	30	59	B1144-210-000	10	45
-	8	80	-	28	17	-	30	60	B1144-210-000	18	61
-	8	81	-	28	18	-	30	62	B1212-210-D00	10	44
-	8	82	-	28	21	-	30	66	B1212-210-D00	18	60
-	8	83	-	28	22	-	30	67	B1228-232-000	20	46
-	8	84	-	28	23	-	30	71	B1320-125-000	40	13
-	8	85	-	28	24	-	30	72	B1408-180-000	12	32
-	8	86	-	28	25	-	30	73	B1411-552-OA0	10	58
-	8	87	-	28	27	-	30	74	B1411-804-A00	16	46
-	8	88	-	28	28	-	30	78	B1411-804-B00	16	47
-	26	1	-	28	29	-	30	82	B1411-804-C00	16	48
-	26	2	-	28	30	-	30	83	B1411-804-D00	16	49
-	26	3	-	28	31	-	30	84	B1414-555-000	10	59
-	26	4	-	28	32	-	30	85	B1601-210-D0B-A	40	41
-	26	5	-	28	33	-	30	86	B1601-210-D0C-A	12	50
-	26	6	-	28	35	-	30	87	B1601-210-D0C-A	40	42
-	26	7	-	28	36	-	30	88	B1611-210-00A	12	48
-	26	10	-	28	37	-	30	89	B1634-210-D00	12	53

NUMERICAL INDEX OF PARTS

索引

PART NO 品番	PAGE 頁	REF NO	PART NO 品番	PAGE 頁	REF NO	PART NO 品番	PAGE 頁	REF NO	PART NO 品番	PAGE 頁	REF NO
401-23784	30	64									
401-23785	30	63									
401-23786	30	65									
401-23787	30	61									
401-23788	30	75									
401-23789	30	68									
401-23790	30	69									
401-23791	30	70									
401-23792	30	56									
401-23793	8	10									
401-23794	8	6									
401-23795	8	8									
401-23796	8	9									
401-23797	8	2									
401-23798	8	3									
401-23799	8	1									
401-23800	8	5									
401-23801	8	33									
401-23802	8	34									
401-23803	8	68									
401-23804	8	58									
401-23805	8	59									
401-23806	8	60									
401-23808	8	73									
401-23808	38	57									
401-23809	8	74									
401-23809	38	56									
401-23810	31	20									
401-23811	31	34									
401-23812	31	35									
401-23814	30	6									
401-23815	30	9									
401-23816	30	7									
401-23817	30	3									
401-23818	30	37									
401-23819	30	38									
401-23820	30	34									
401-23821	30	35									
401-23822	30	36									
401-23823	30	13									
401-23824	30	16									
401-23825	30	15									
401-23826	26	51									
401-23826	30	19									
401-23900	28	26									
401-23901	28	34									
401-23903	26	31									
401-23904	26	9									
401-23905	26	13									
401-23906	28	46									
401-23907	28	43									